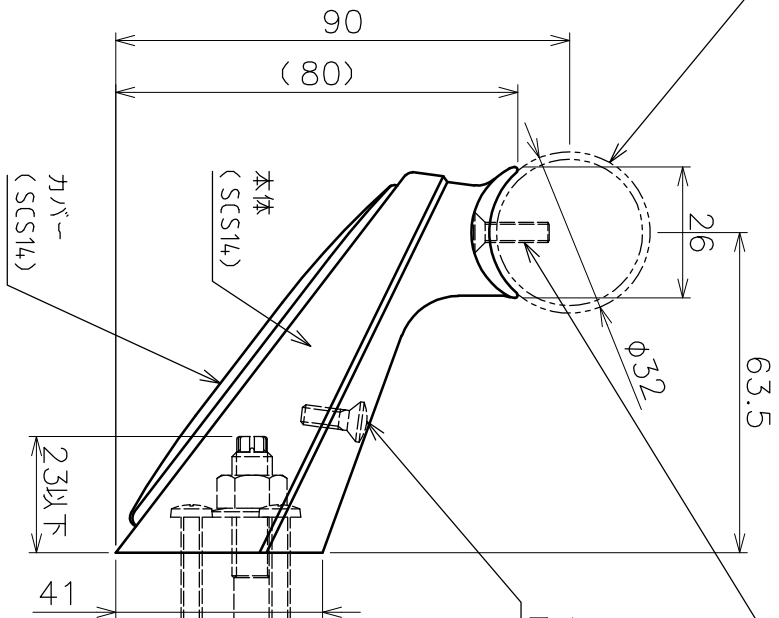


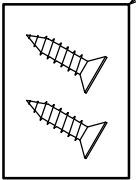
手摺パイプφ32×t1.5(別売)
または木製手摺φ32(市販品)



十字穴付皿小ねじ
M4×15 (SUS304) 2本

十字穴付皿タツピンねじ
φ4×16 (SUS304) 2本

注) 手摺パイプにM4タツ加工
(ねじ切りの)が必要で
す。尚、木製手摺を取付ける場合は、
皿タツピンねじを使用してください。



十字穴付丸皿小ねじ
M4×12 (SUS304)

十字穴付パイプタツピンねじ
φ4×35 (SUS304) 3本

タツマスターM8×70
(SUS410) 別売品

注) タツピンねじとタツマスター
どちらかを選択してください。
タツマスターの場合は別売と
なります。

品名	壁付ブラケット	製品図	サイズ	φ32	材質	ステンレス
型式	AK40420	図番	40420S		尺度	2:3
作成年月日	'22.04.20	ASANO 浅野金属工業株式会社				