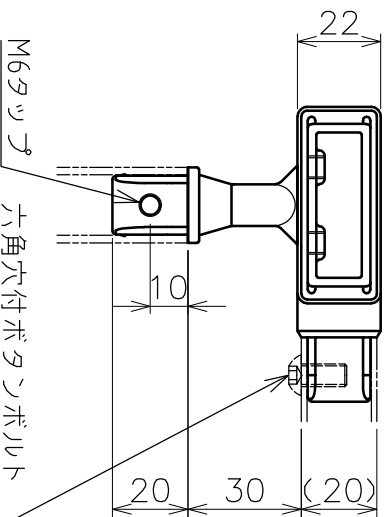
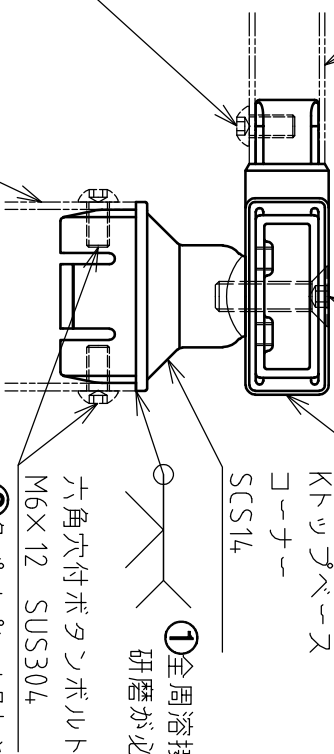


角パイプ (別売)
50×20×t15



M6タップ
六角穴付ボタントナット
M6×12 SUS304 4本
※角パイプにφ7穴あけ加工
が必要です。

角パイプ (別売)
50×20×t2



※①または②の方法で支柱に固定します。

品名	Kトツジベース		材質	ステンレス
型式	AK43200K4	製品図	サイズ	50×20
作成年月日	'21.07.29	図番	尺	1:2

ASAHO 浅野金属工業株式会社