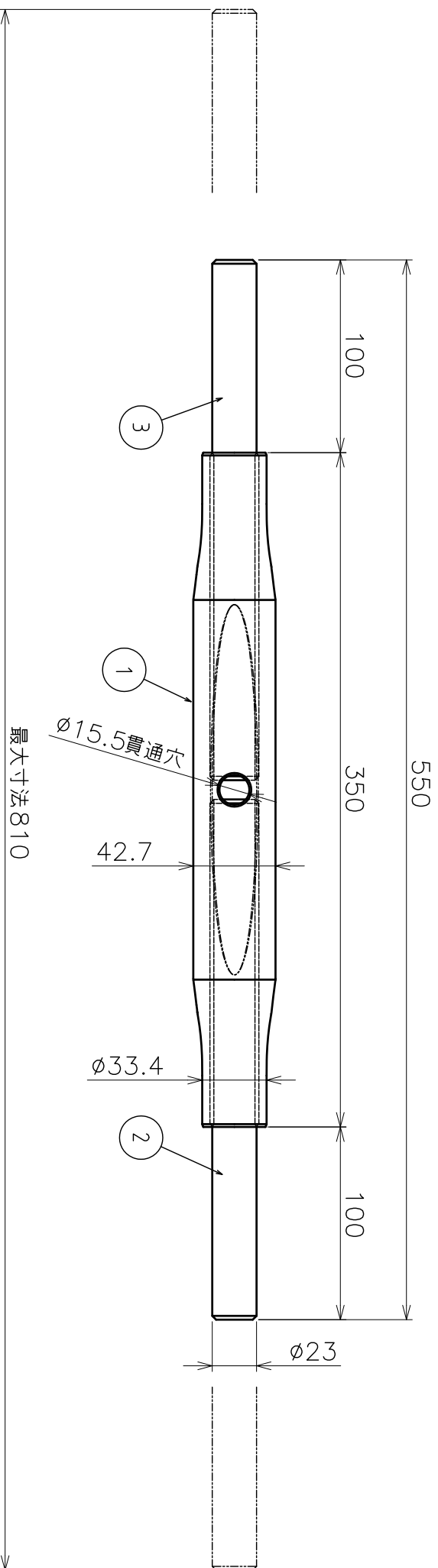


番号 No.	品名 NAME OF PARTS	材質 MATERIAL	個数 QTY	備考 REMARKS
1	本体	SCS	1	
2	スリーブボルト	SUS304	1	右ネジ W1
3	スリーブボルト	SUS304	1	左ネジ W1



品名	パイプカーンバツカル	型	AK13434	図番	13434S	尺	1:3
型名	スリーブ	製品図					
作成年月日	'18.05.22	ASANO 浅野金属工業株式会社					