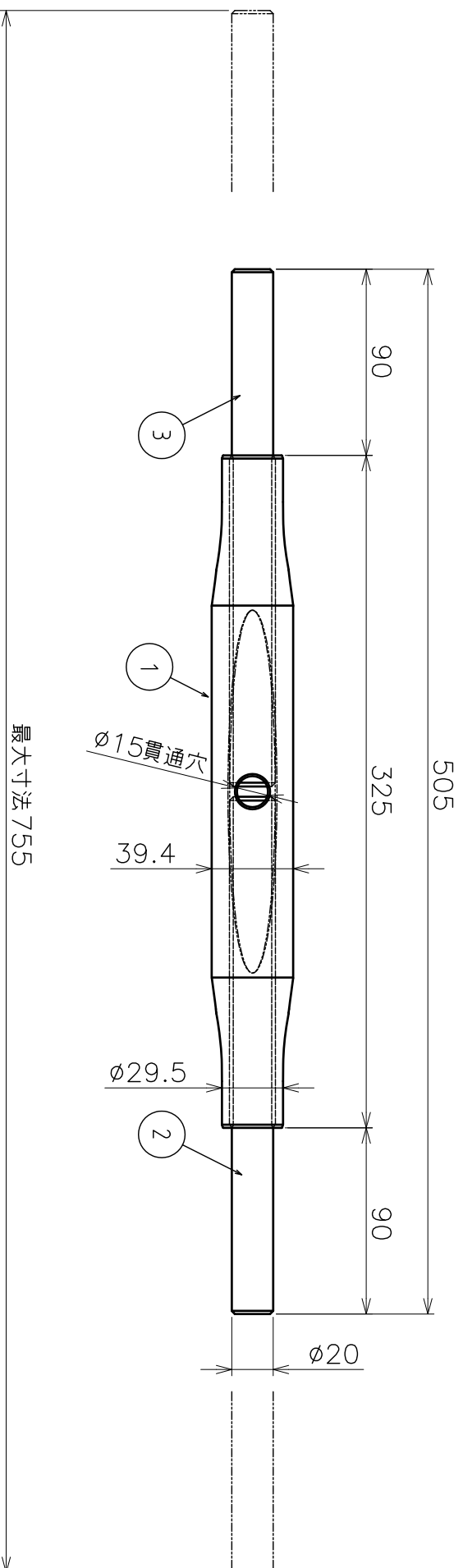


番号 No.	品名 NAME OF PARTS	材質 MATERIAL	個数 QTY	備考 REMARKS
1	本体	SCS	1	
2	ナット	SUS304	1	右ネジ W7/8
3	ナット	SUS304	1	左ネジ W7/8



品名	パイプカーンバツカル		型	材質	スケッチ
型式	ストリート		製品図	22	スケッチ
作成年月日	AK13433		図番	13433S	尺度 1:3
'18.05.22	ASANO 浅野金属工業株式会社				