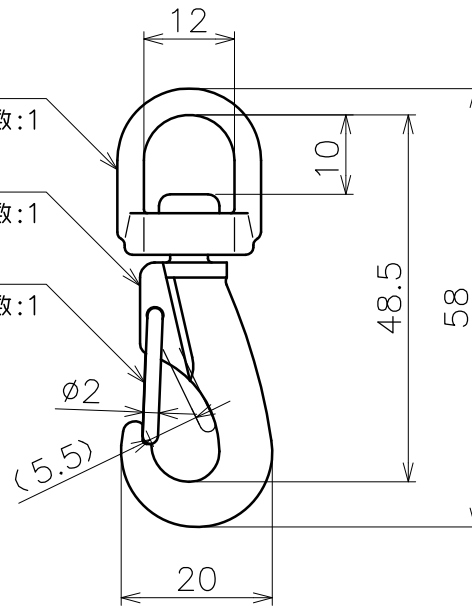


- スィベル
SCS14 個数:1
- 本体
SCS14 個数:1
- バネ
SCS14 個数:1



品名	M型フック 製品図		サイズ	MO	材質	
型式	AK1090	図番	1090S	尺度	1:1	
作成年月日	'09.06.30					
ASANO 浅野金属工業株式会社						