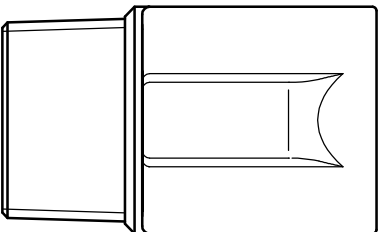
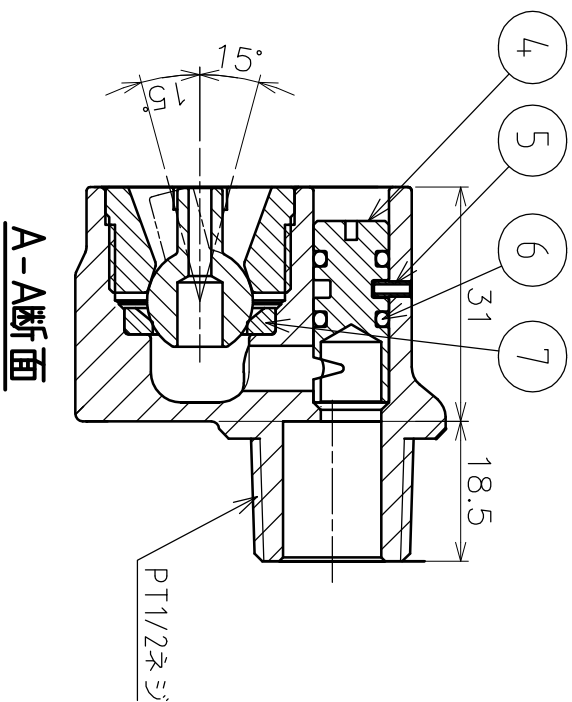
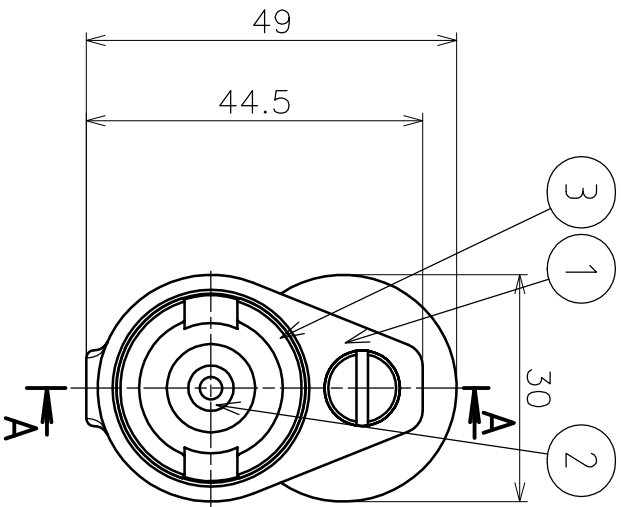


番号 No.	品名 NAME OF PARTS	材質 MATERIAL	個数 QTY	備考 REMARKS
1	本体	SCS13	1	
2	チップ	SUS303	1	
3	固定ナット	SUS303	1	
4	水量調節コック	SUS304	1	
5	スプリングピストン	SUS304	1	φ2×L5
6	Oリング	NBR	2	P7
7	シール材	テフロロン	1	



型式	WFC-1一横型	口径	φ3×1穴
標準仕様	φ3	特別仕様	
散水穴径	φ3		
散水穴数	1穴		
散水角度	左右上下円形に15°の調整可能		
接続口径	PT1/2		φ16 (OST16)
品名	露出埋込兼用ノズル	図番	WFC1Y-3-F
作成年月日	07.12.17	尺	1:1
ASANO浅野金属工業株式会社			