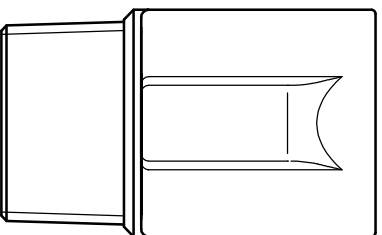
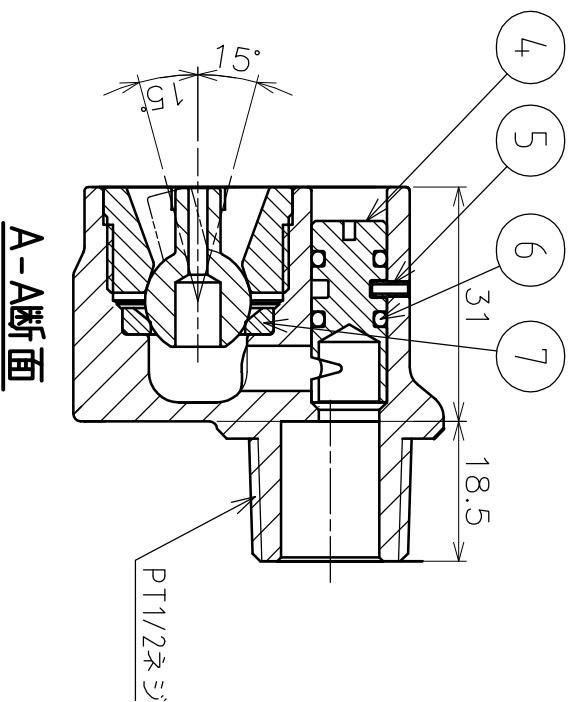
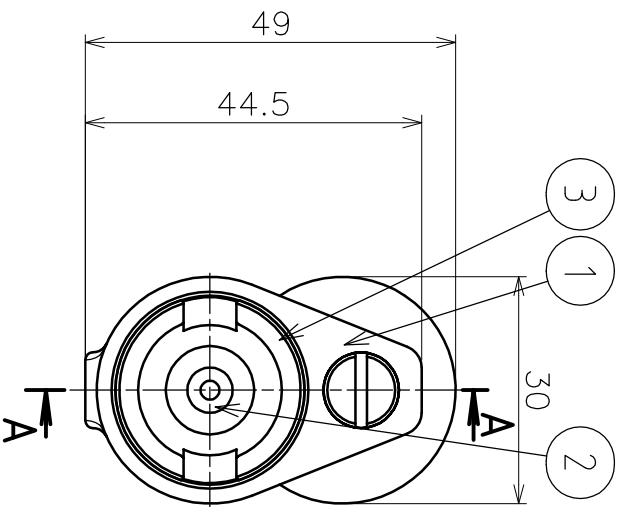


番号 No.	品名 NAME OF PARTS	材質 MATERIAL	個数 QTY	備考 REMARKS
1	本体	SCS13	1	
2	チップ	SUS303	1	
3	固定チップ	SUS303	1	
4	水量調節チップ	SUS304	1	
5	スプリングピッチ	SUS304	1	φ2×L5
6	Oリング	NBR	2	P7
7	シール材	テフロロン	1	



型式	WFC-1-1横型	φ2.5×1穴	日付
標準仕様			特別仕様
散水穴径	φ2.5		
散水穴数	1穴		
散水角度	左右上下円形に15°の調整可能		
接続口径	PT1/2		φ16 (OST16)
品名	露出埋込兼用ノズル	図番	WFC1Y-25-F
作成年月日	07.12.17	尺	1 : 1
ASANO浅野金属工業株式会社			