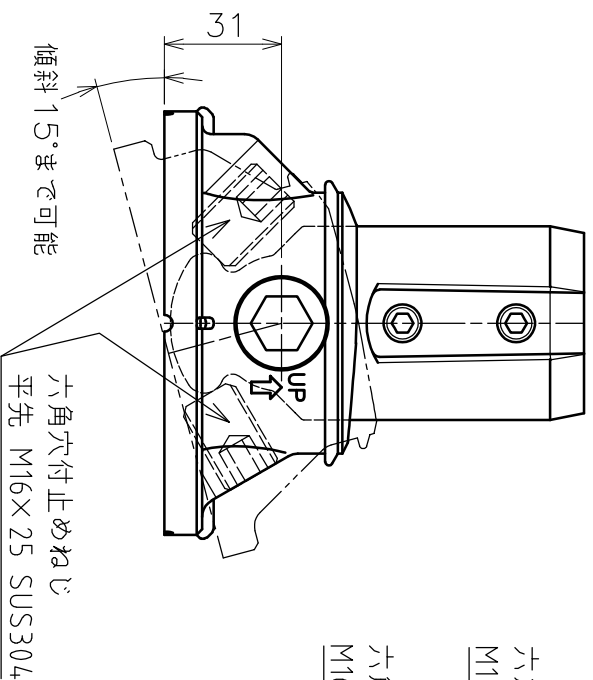


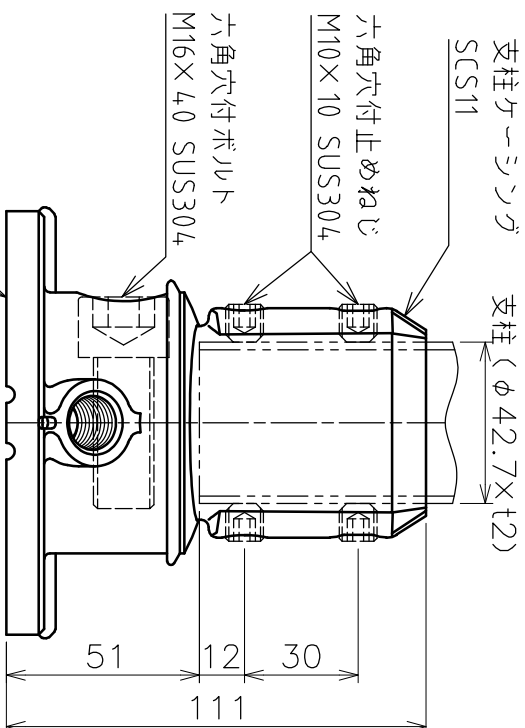
カバー付 姿図 (S=1:4)



傾斜 15°まで可能

六角穴付止めねじ
平先 M16×25 SUS304

ボトムベース
SCS11



支柱ケーシング
SCS11 支柱 (φ42.7×12)

六角穴付止めねじ
M10×10 SUS304

六角穴付ボルト
M16×40 SUS304

品名	ボトムベース 自在型 製品図			サイズ	φ42.7	材質	ステンレス
型式	AK40936			図番	40936S	尺度	1:2
作成年月日	'23.12.04						
ASANO 浅野金属工業株式会社							