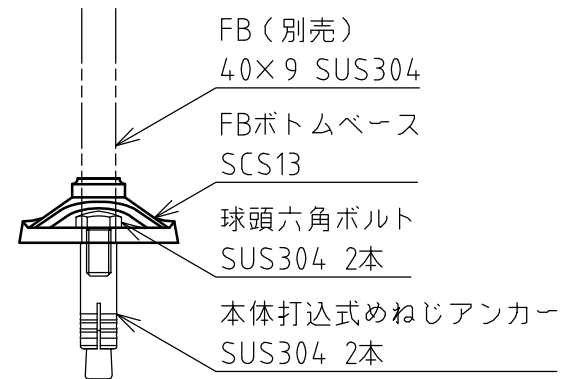


溶接は水抜き開口部を避け、
黒塗り部のみ溶接のこと。



| | | | | | | |
|-------------------------|-----------------|----|----------|----|-----|-------|
| 品名 | FBボトムベース 製品図 | | サイズ | t9 | 材質 | SCS13 |
| 型式 | AK43300K5 | 図番 | 43300K5S | 尺度 | 1:2 | |
| 作成年月日 | '20.07.31 | | | | | |
| ASANO 浅野金属工業株式会社 | | | | | | |