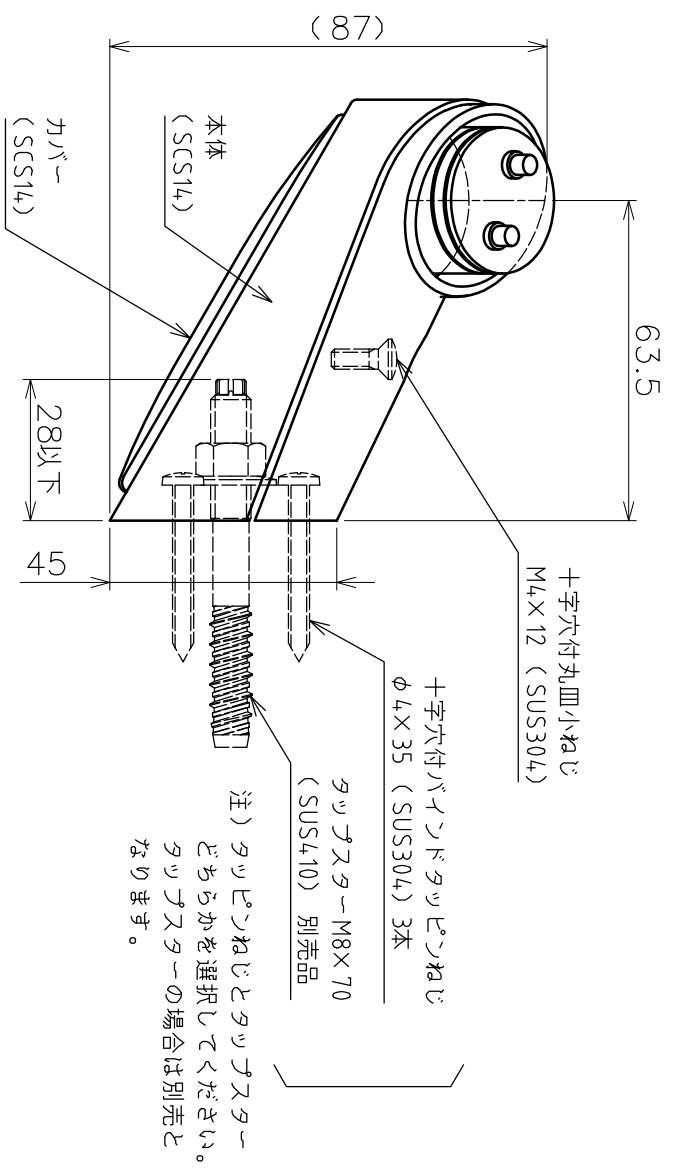


注) 手摺パイプを奥まで差し込んだら、六角レンチ3mmでボルト2本を交互に締め直し締め付けてください。



品名	コーナージャケット	製品図	サイズ	φ34	材質	ステンレス
型式	AK40416	図番	40416S		尺	2:3
作成年月日	22.06.21					
ASANO 浅野金属工業株式会社						