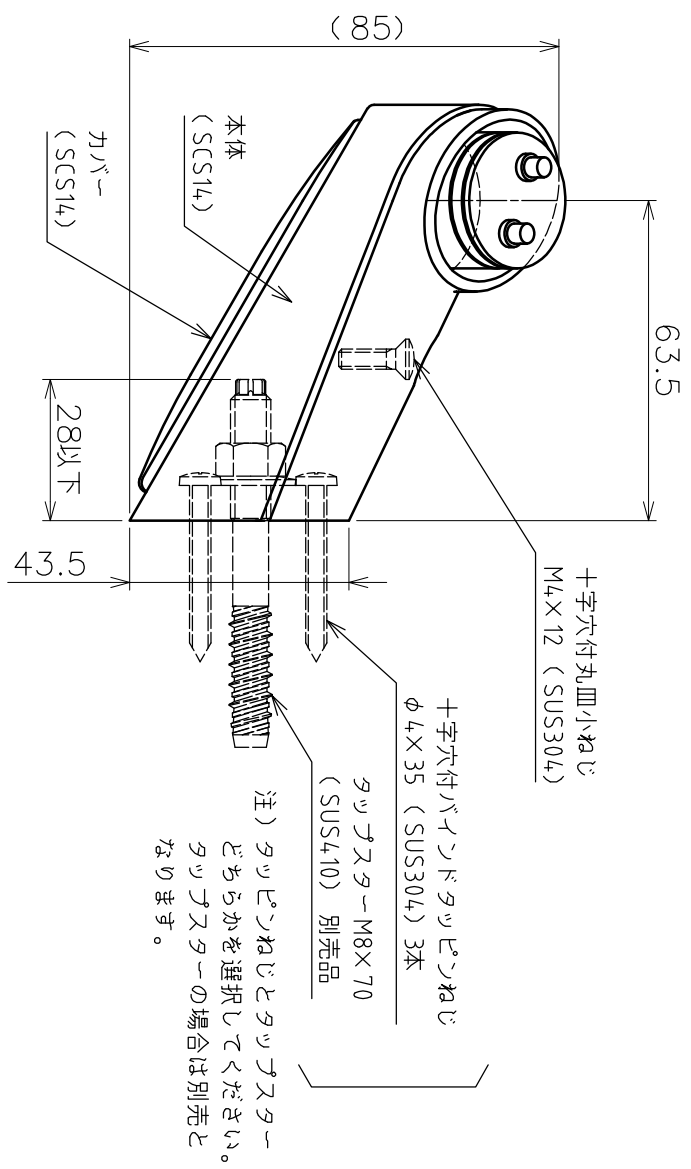


注) 手摺パイプを奥まで差し込んだら、六角レンチで3mmでボルト2本を交互に繰り返し締め付けてください。

尚、木製手摺を使用する場合は、六角穴付ボルトを緩めて手摺固定板/固定座金/固定ゴムを外し、付属のトラスタップピンねじで木製手摺を固定してください。



品名	コーナージャケット	製品図	サイズ	φ32	材質	ステンレス
型式	AK40415	図番	40415S		尺	2:3
作成年月日	22.06.21					
ASANO 浅野金属工業株式会社						