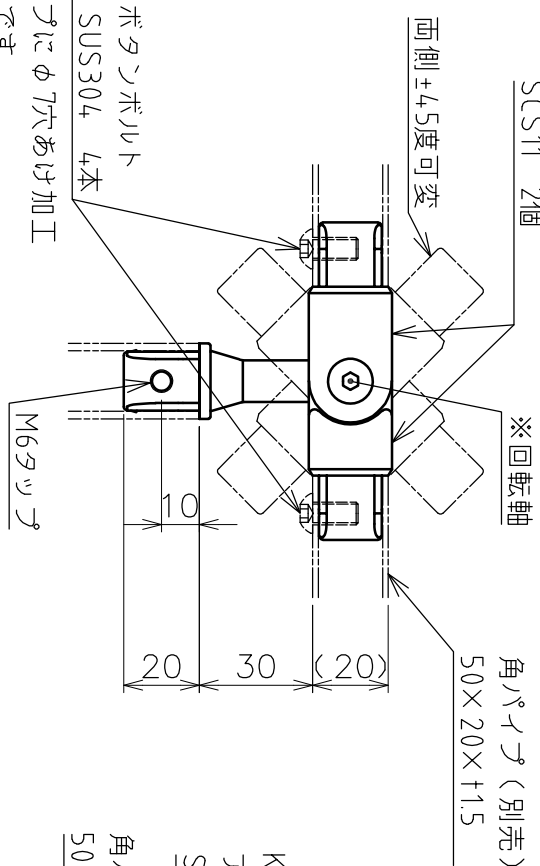


六角穴付皿ボルト
M6×15 SUS304 2本

Kツツベース
自在継手

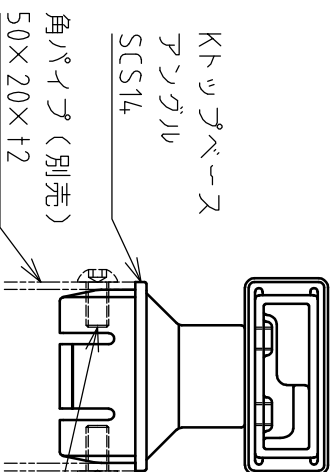
SCS11 2個

六角穴付ボタツンボルト
M6×12 SUS304 4本
※角パイプにφ7穴あけ加工
が必要です。



※回転軸

角パイプ (別売)
50×20×11.5



Kツツベース
自在継手

SCS14

角パイプ (別売)
50×20×12

①全周溶接後、
研磨が必要です。

六角穴付ボタツンボルト
M6×12 SUS304
②角パイプにφ7穴あけ加工
が必要です。

※①または②の方法で支柱に固定します。

品名	Kツツベース 自在継手		製品図	サイズ	材質	スケール
型式	AK43200K3		図番	43200K3S	尺	1:2
作成年月日	'21.07.29					

ASAHO 浅野金属工業株式会社