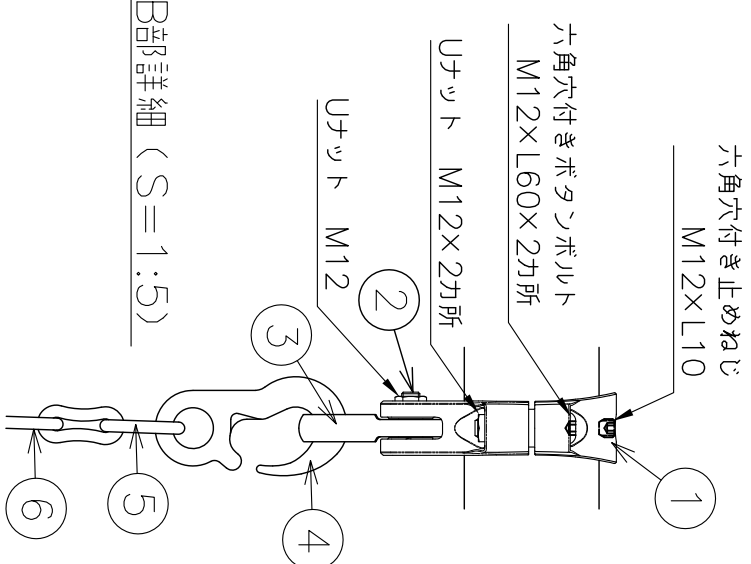
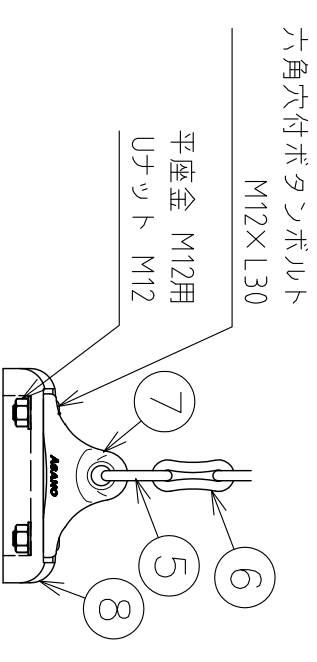


A部詳細 (S=1:5)

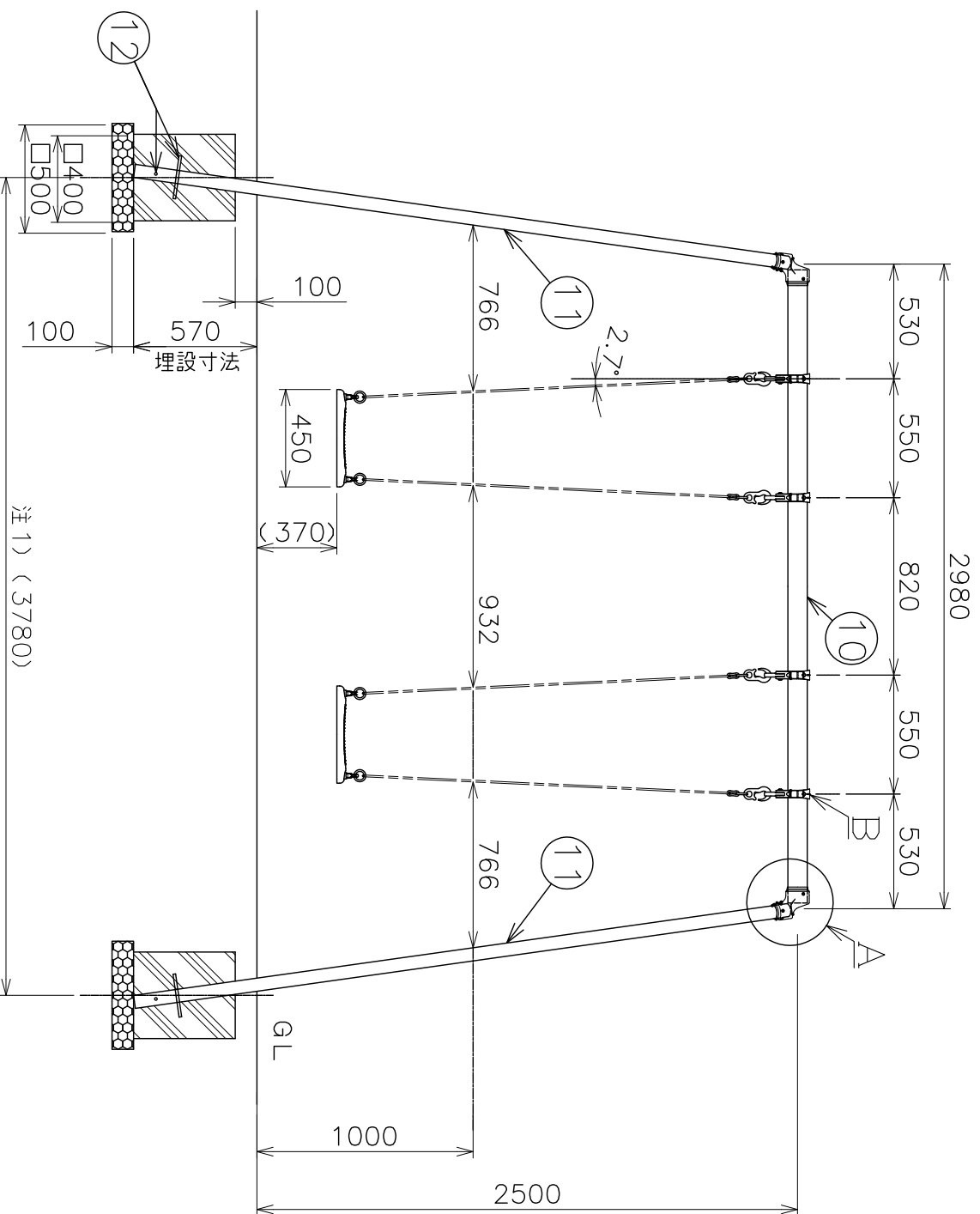


B部詳細 (S=1:5)

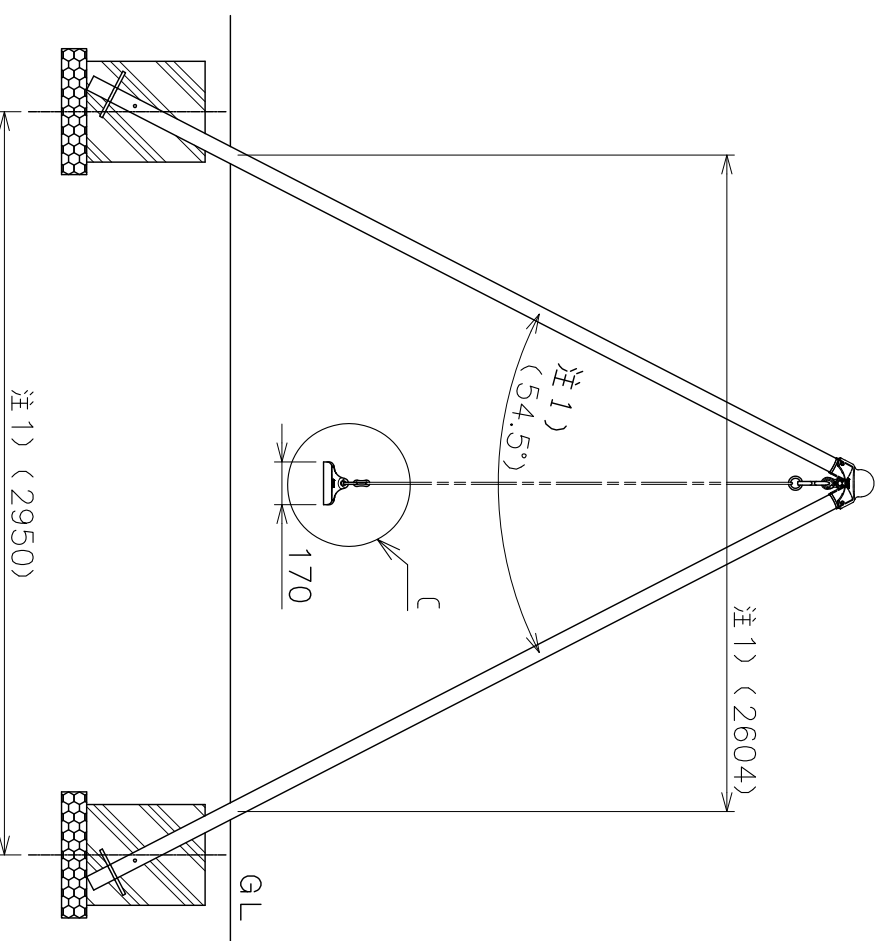
番号	品名	材質	個数	備考
1	AH吊金具	SCS	4	分割タイプ
2	吊金具ピン	SUS304	4	M12
3	振り子金具	SCS14	4	ツリシュ付
4	吊フック	SCS14	4	
5	溶接リソフ	SUS304	8	8x40
6	ラッチチェーン	SUS304	4	φ8xL1722(42コマ)
7	座板金具FJ2	SCS	4	P100
8	座板	EPDM	2	
9	AH三つ又金具	SCS	2	
10	梁	SUS304	1	φ89.1x13xL2927
11	支柱(三つ又)	SUS304	4	φ60.5x13xL3390
12	ツリカー棒	SUS304	8	φ13xL200



C部詳細 (S=1:6)



注1) (3780)



注1) (2950)

注1) 継手はロスタフツクス製(薄肉)により変形が生じます。  
( )内寸法は参考寸法ですので、現物合わせで施工することをお勧めします。

品名	AH 大型2連ガラソコ		材質	ステンレス製
製品図	図番	23562S	材質	φ89.1 x φ60.5
型式	AK23562		尺	1:30
作成年月日	16.07.11	ASAHO 浅野金属工業株式会社		