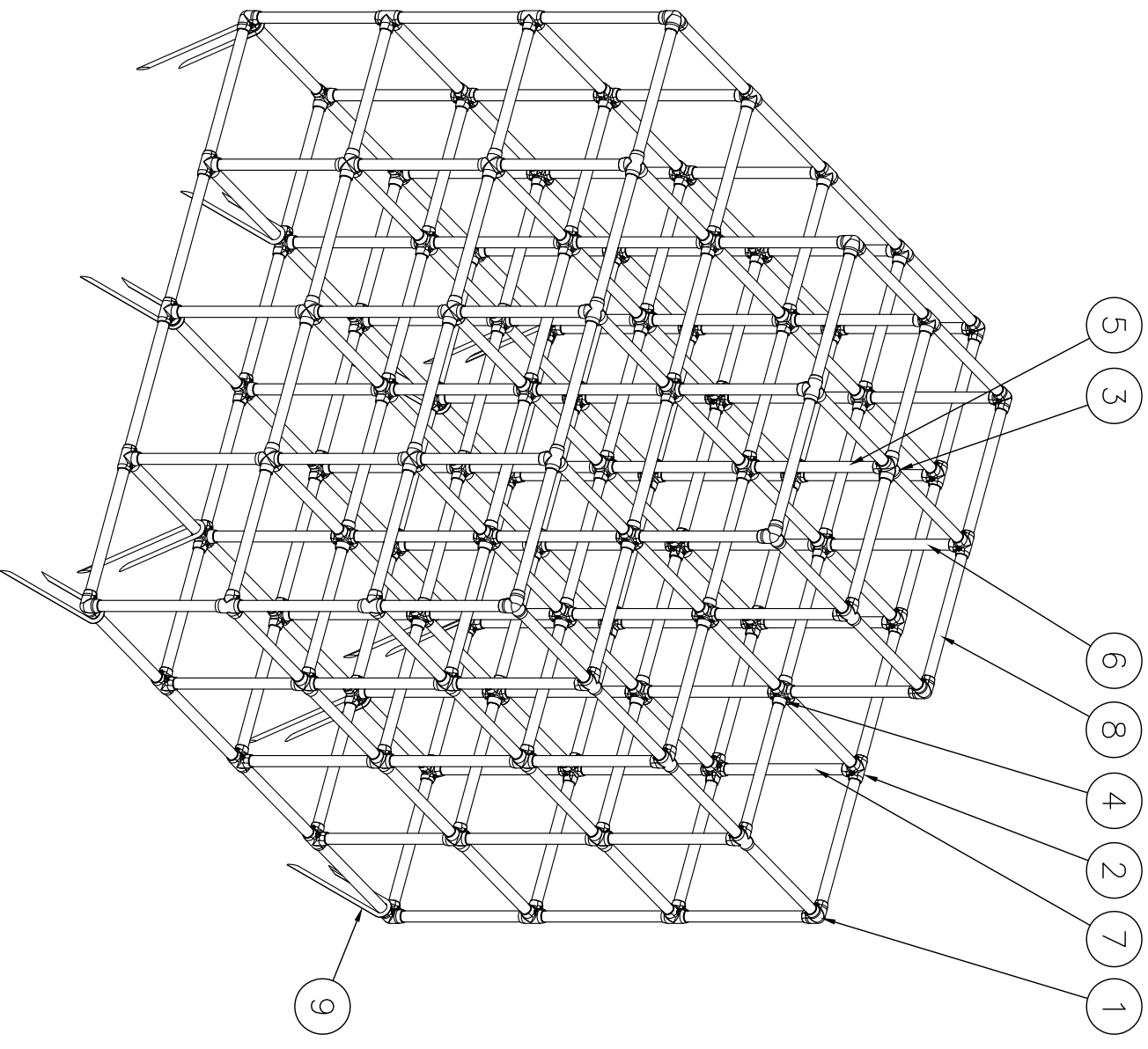
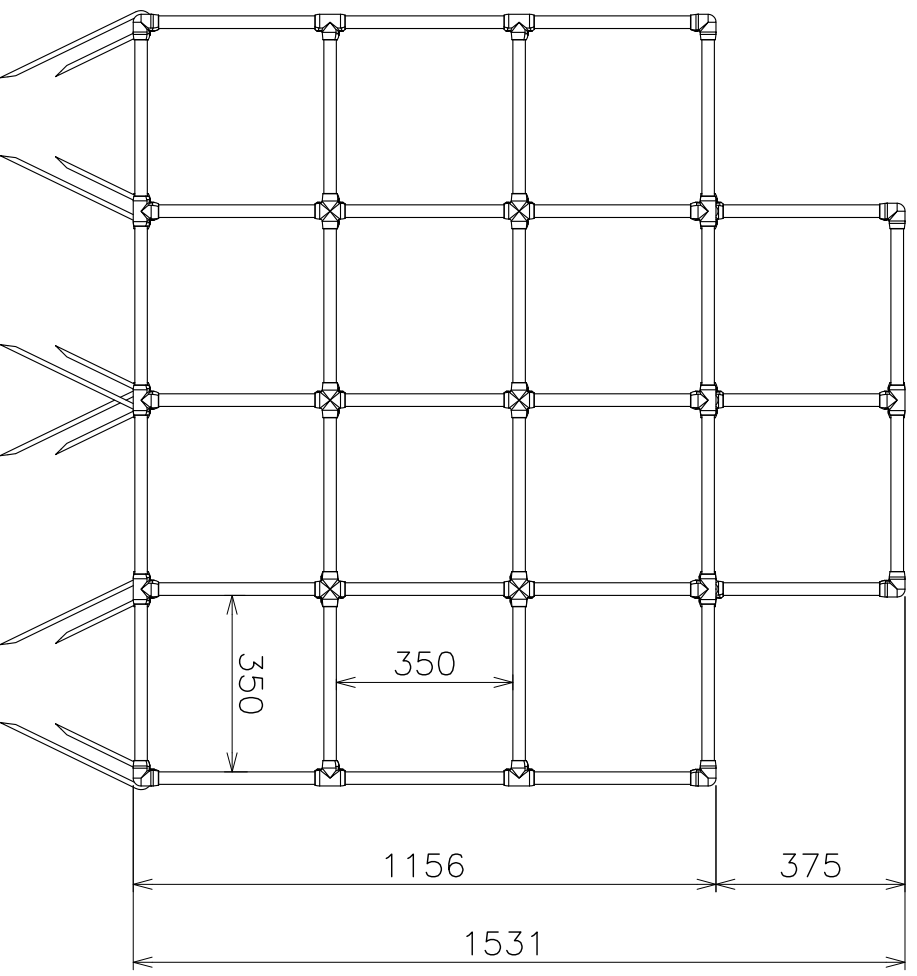
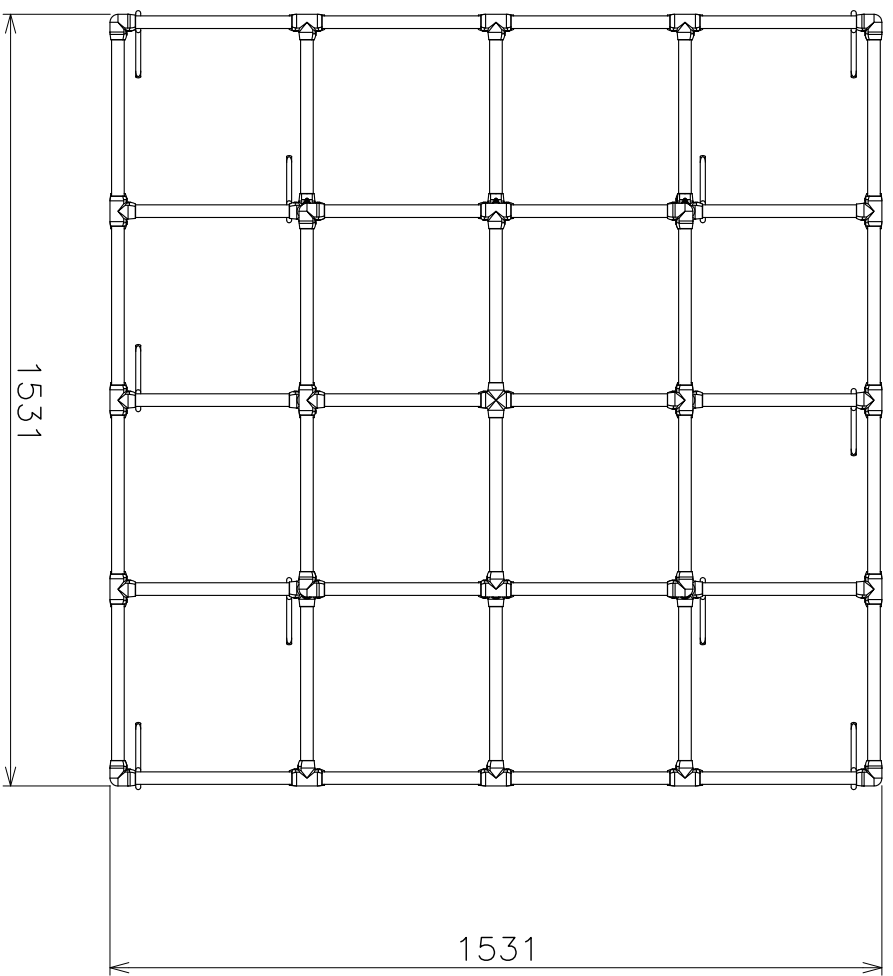


番号 No.	品名 NAME OF PARTS	材質 MATERIAL	個数 QTY	備考 REMARKS
1	三方エルボ	SCS14	12	AK2735-φ25
2	ヒツパリ	SCS14	36	AK2745-φ25
3	ダブルチーヅ	SCS14	34	AK2755-φ25
4	トリナルエルボ	SCS14	27	AK2765-φ25
5	支柱A	SUS304	1	φ25×t1.5×L1518
6	支柱B	SUS304	8	φ25×t1.5×L1512
7	支柱C	SUS304	16	φ25×t1.5×L1131
8	梁	SUS304	172	φ25×t1.2×L350
9	アンカー杭	SUS304	10	φ10×200×300



品名	ジヤングルジム (PJ型) 据置式4列4段 製品図		サイズ	φ25	材質	SCS14 SUS304
承認	重山	型	図番	AK23815	度	23815S
製	金田	式	図		尺	1:15
図	'14.10.21					

ASAANO 浅野金属工業株式会社