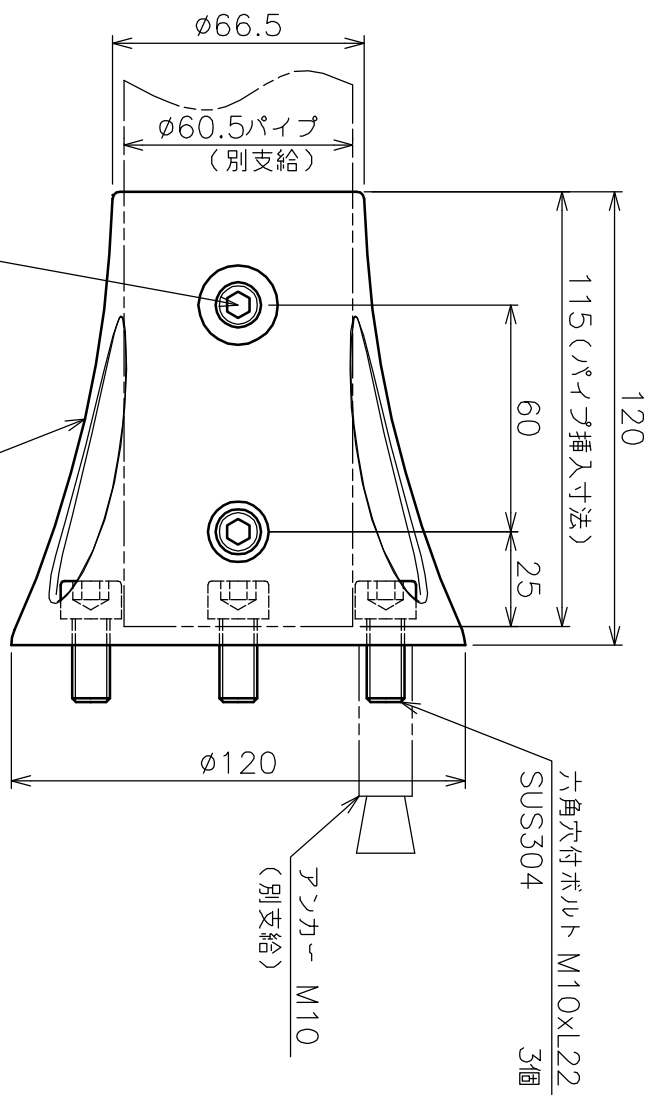


六角穴付止めねじ
M12xL10
(緩み止め加工)
SUS304 2個



ボトムベース φ60.5
SCS14 1個

六角穴付ボルト M10xL22
SUS304 3個

アンカー M10
(別支給)

品名	ボトムベース	製品図	サイズ	φ60.5	材質	SCS14
型式	AK40935	図番	40935S			尺
作成年月日	'08.08.26					度

ASANO 浅野金属工業株式会社