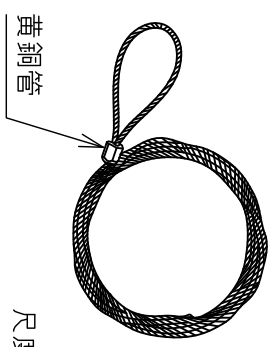
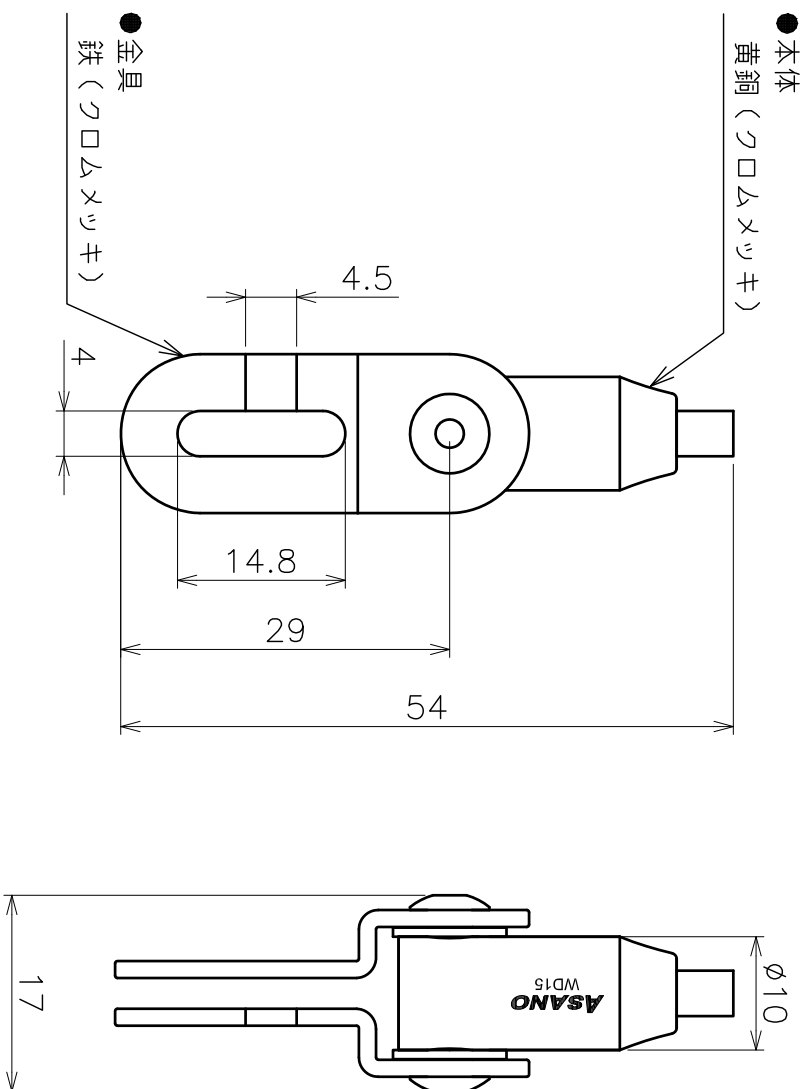


付属ワイヤー φ1.0x1.2m
(SUS304)



尺度：Free



品名	Wire Display		ハンカータイマ	サイズ	15
型式	WD-H4	製品図		尺度	3:2
作成年月日	AK16906	図番	16906S		
10.04.05	ASANO 浅野金属株式会社				