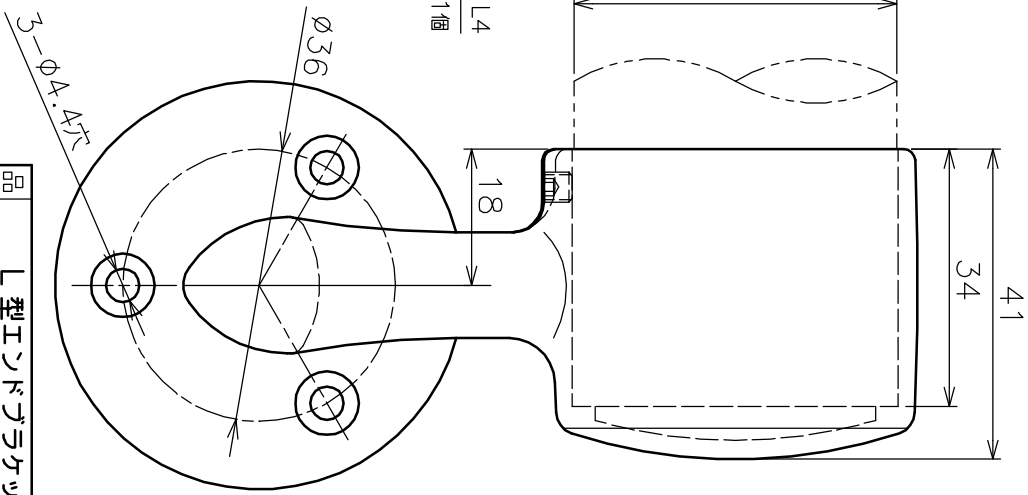


六角穴付止めねじ M4×L4
SUS304 1個



品名	L型エポキシ接着剤		表面	鏡面
型式	木ねじ用	製品図	サイズ	φ42.7 右側用
作成年月日	AK0753	図番	0753S	尺度
				1:1

'08.08.19 ASANO 浅野金属工業株式会社