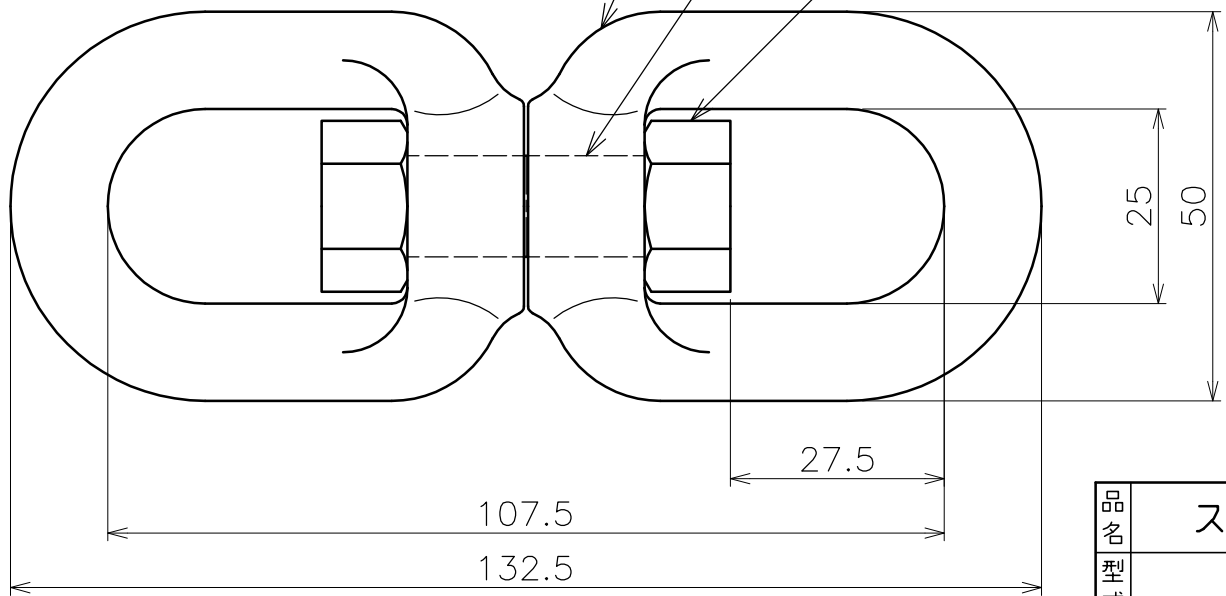


$\phi 12.5$

本体
(SCS13)

スィベルピン
(SUS304)

六角ナット 1/2-13UNC
(SUS304)



25

50

27.5

107.5

132.5

品名	スィベル 製品図		サイズ	12	材質	
型式	AK2215	図番	2215S		尺度	1:1
作成年月日	'18.04.13					
ASANO 浅野金属工業株式会社						