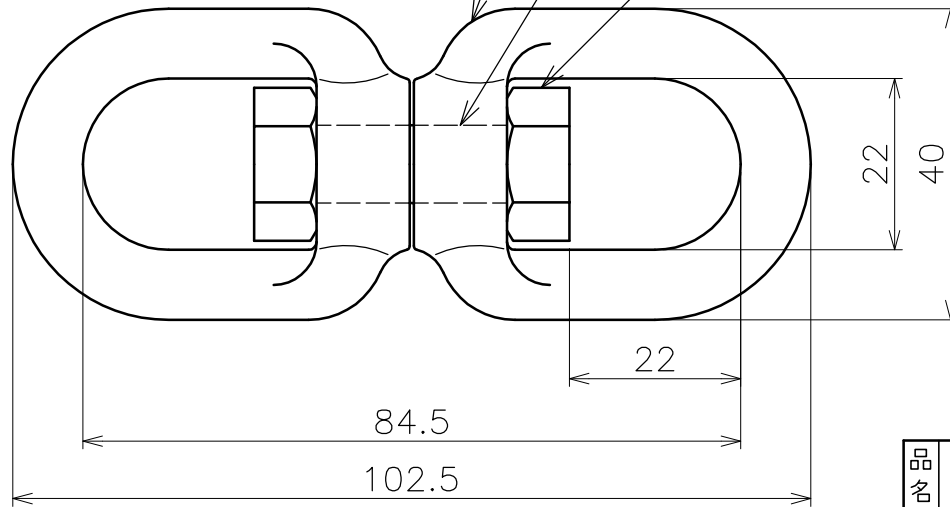


本体  
(SCS13)

スイベルピン  
(SUS304)

六角ナット W3/8  
(SUS304)



品名	スイベル 製品図		サイズ	9	材質	
型式	AK2203	図番	2203S		尺度	1:1
作成年月日	'18.04.13					
ASANO 浅野金属工業株式会社						