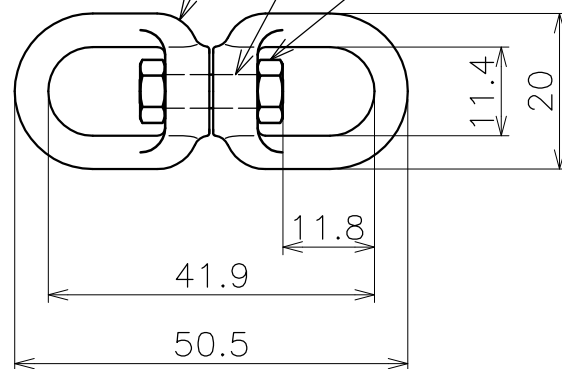


本体
(SCS13)

スィベルピン
(SUS304)

六角ナット M4
(SUS304)



品名	スィベル 製品図		サイズ	4	材質	
型式	AK2199	図番	2199S		尺度	1:1
作成年月日	'18.04.13					
ASANO 浅野金属工業株式会社						