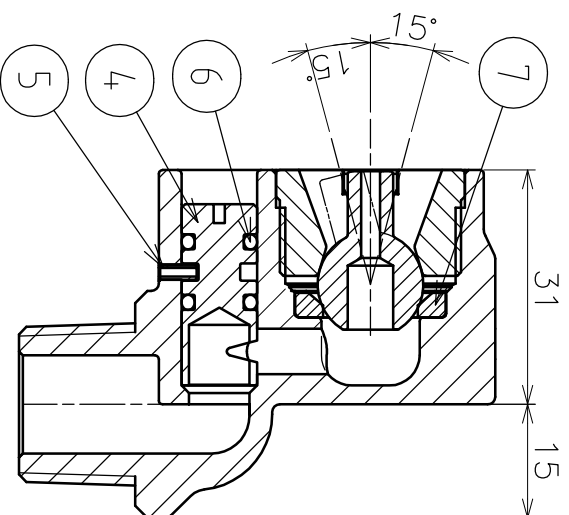
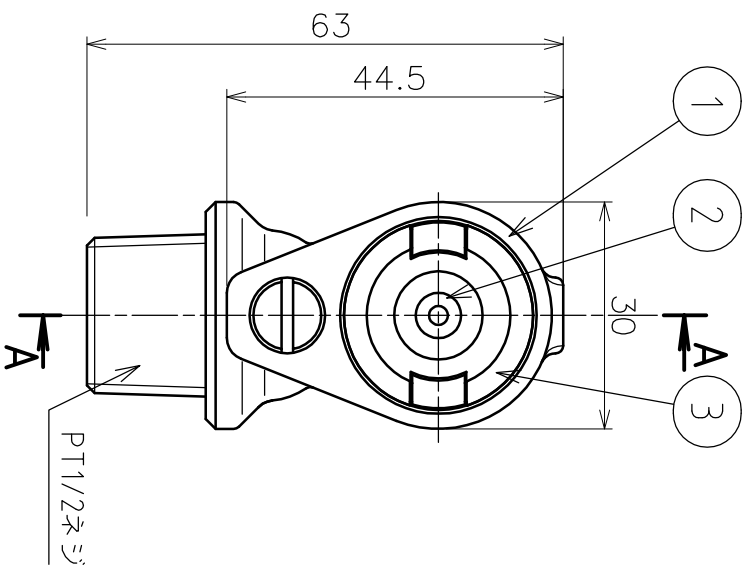
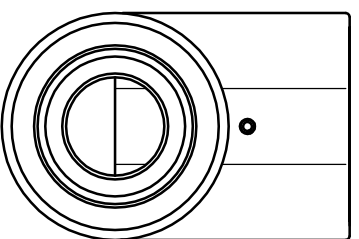


番号 No.	品名 NAME OF PARTS	材質 MATERIAL	個数 QTY	備考 REMARKS
1	本体	SCS13	1	
2	チップ	SUS303	1	
3	固定チップ	SUS303	1	
4	水量調節チップ	SUS304	1	
5	スプリングピストン	SUS304	1	φ2×L5
6	Oリング	NBR	2	P7
7	シール材	テフロン	1	



### A-A断面



型式	WFC-1-1縦型	口径	φ2.5×1穴
標準仕様	φ2.5	特別仕様	
散水穴径	φ2.5		
散水穴数	1穴		
散水角度	左右上下円形に15°の調整可能		
接続口径	PT1/2		φ16 (OST16)
品名	露出埋込兼用ノズル	図番	WFC1T-25-F
作成年月日	07.12.13	尺	1:1

ASANNO浅野金属工業株式会社