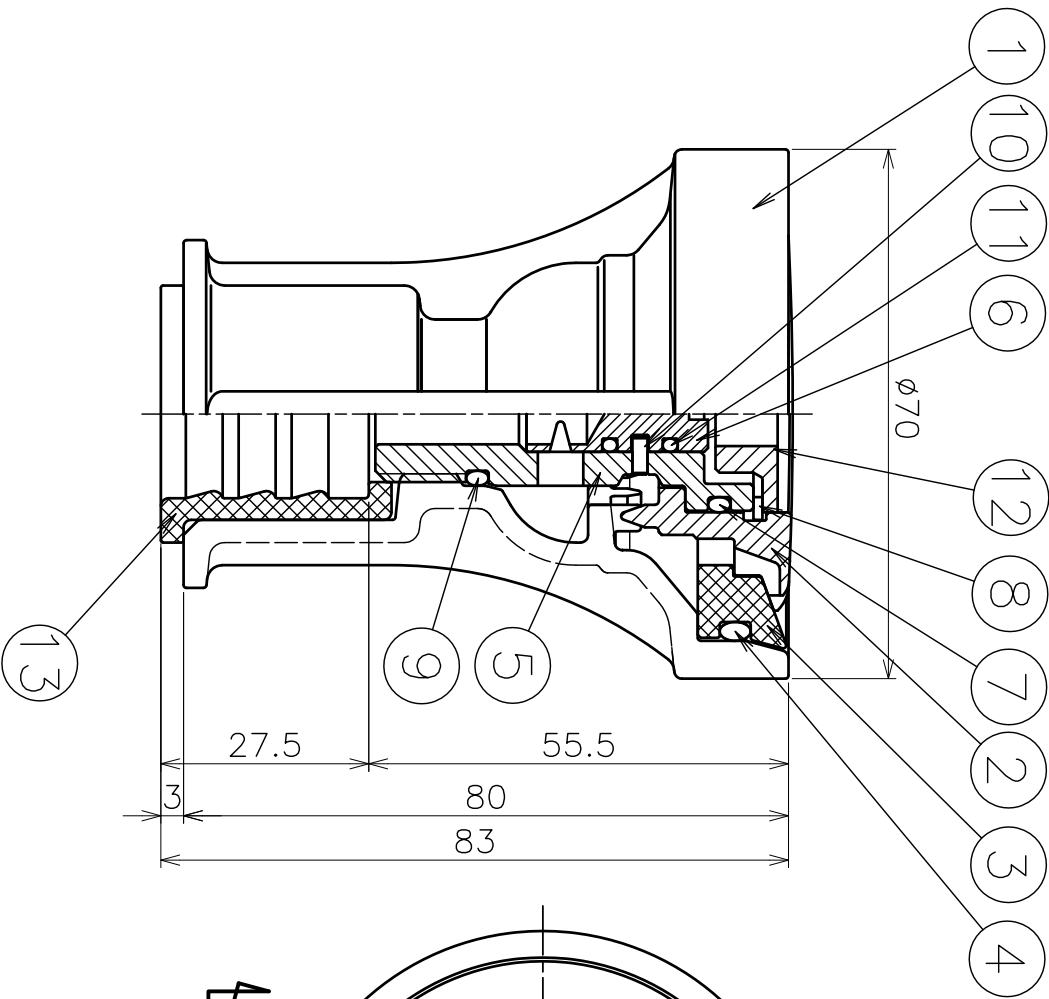


番号	品名	材質	個数	備考
1	本体	SCS13	1	廻り止めリブ付き
2	キャップ	SUS303相当	1	廻り止めリブ付き
3	リング	SCS13	1	
4	リング	NBR	1	G55
5	水量調整弁	SUS303相当	1	
6	水量調整コック	SUS304	1	
7	リング	NBR	1	P22
8	C形止め輪	SUS304	1	穴用φ26
9	リング	NBR	1	P15
10	スプリングビーン	SUS304	2	φ2×L5
11	リング	NBR	2	P7
12	ゴム栓	シリコン	1	
13	ゴムスリーブ	SBR	1	



型式	TC-705R型 (リソテライナ)	φ3相当×6溝×0°	日付	
散水穴径	φ3相当	標準仕様	特別仕様	
散水穴数	6溝(片面)			
散水角度	0°			
接続口径	φ22 (SGP15A,VP16)			φ16 (OST16)
品名	散水式消雪ノズル	図番	705R1-3R6-0	尺
作成年月日	18.07.11			度
ASAHO浅野金属株式会社				