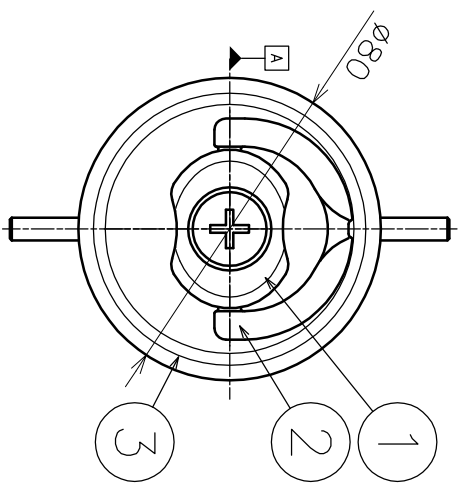
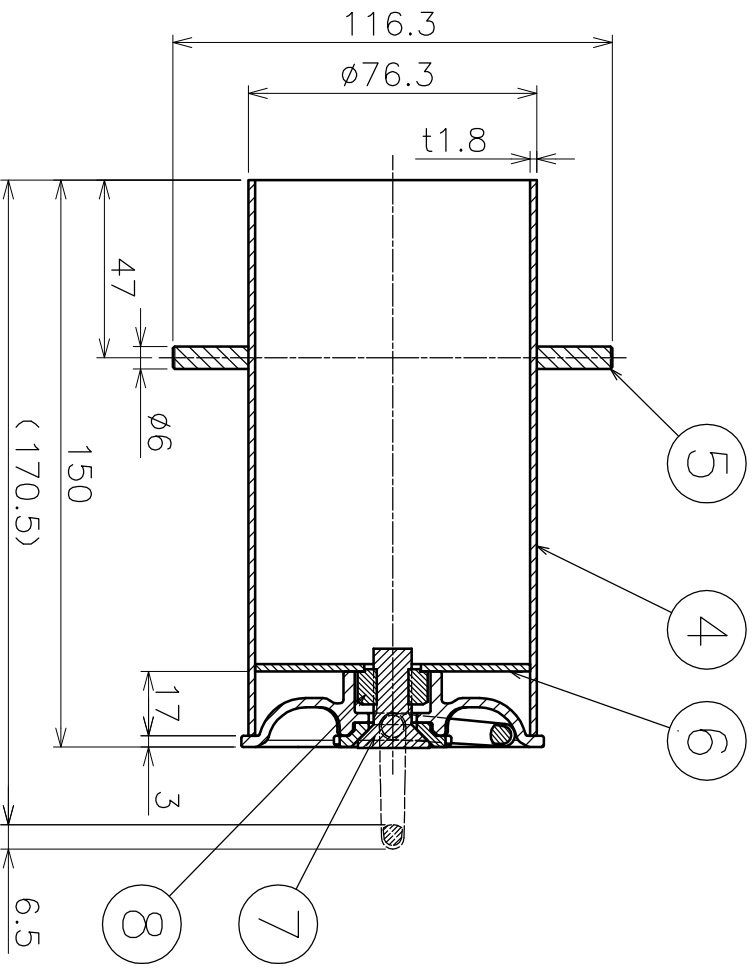


番号 No.	品名 NAME OF PARTS	材質 MATERIAL	個数 QTY	備考 REMARKS
1	固定板	SCS13	1	取外し可能
2	取っ手	SCS13	1	取外し可能
3	蓋	SCS13	1	取外し可能
4	ケーシング	SUS304	1	φ76.3×t1.8
5	ケーシングパイプ	SUS304	2	φ6×L20
6	ケーシング蓋	SUS304	1	t2
7	十字穴付き皿小ねじ	SUS304	1	M10×L25
8	座付き六角ナット	SUS304	1	M10



注1) 埋設時、アラインとテニスコートC.L.を合わせてください。
注2) 本品は、ねじを外すと清掃および取替が可能です。

品名	M型センサー金具 (全天候用)		
承認	重山	型式	AK22105
製図	金田	図番	22105S
	07.02.26		1:2
	07.02.22	ASANO 浅野金属工業株式会社	