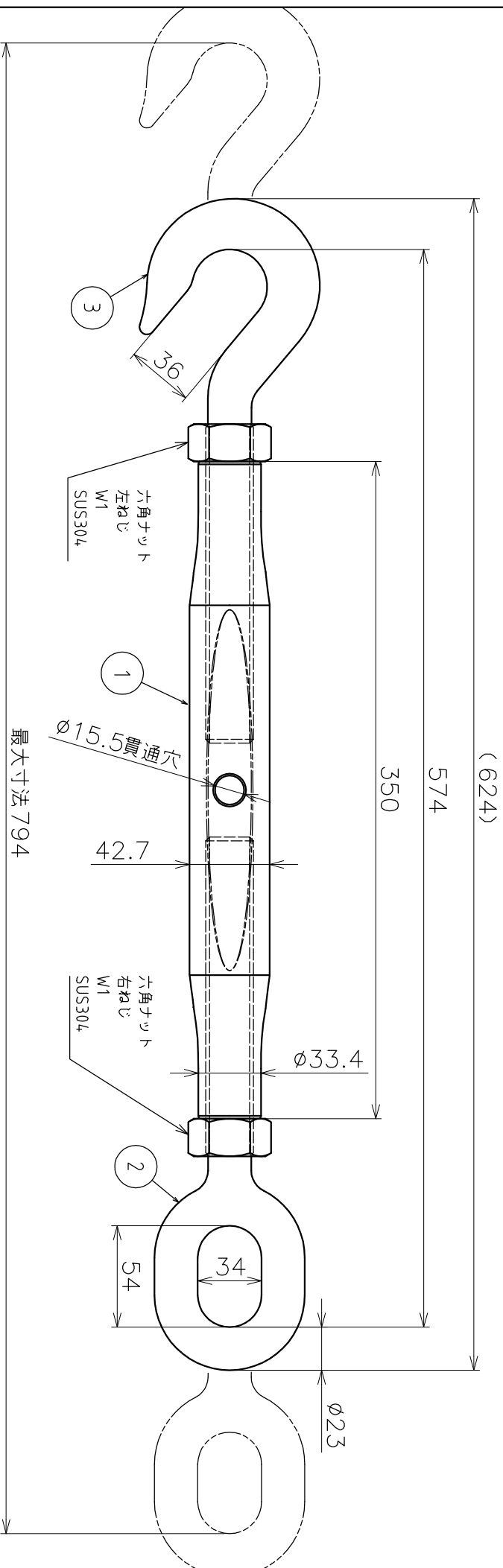


番号 No.	品名 NAME OF PARTS	材質 MATERIAL	個数 QTY	備考 REMARKS
1	本体	SCS	1	
2	オーフボルト	SUS304	1	右ネジ W1
3	ハツカーボルト	SUS304	1	左ネジ W1



品名	パイプカーブシャトル A型		サイズ	25	材質	ステンレス
型式	オーフ&ハツカーシャトル付製品図		図番	13474S	尺	1:3
作成年月日	AK13474					
'23.12.08	ASANO 浅野金属工業株式会社					