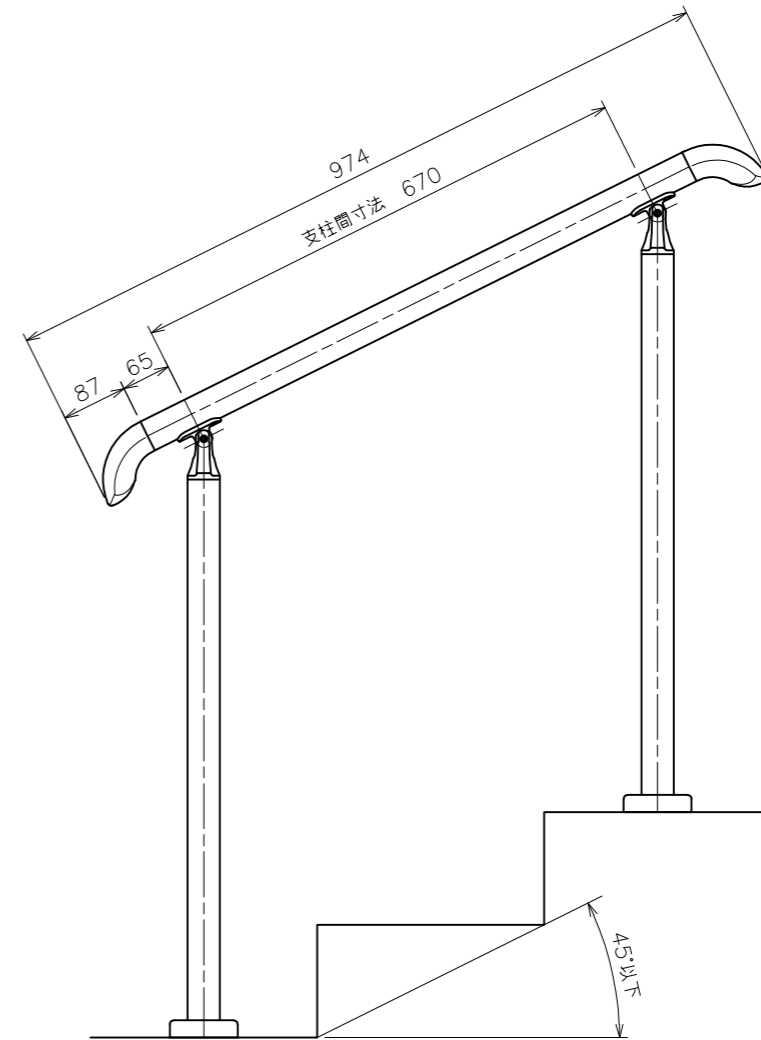


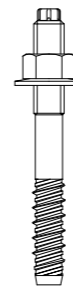
< 水平 >



< 階段 > ※支柱間寸法が決まっているため、手摺の傾きと階段の角度が異なる場合があります。



十字穴付皿小ねじ  
M4×15 (SUS304)  
8本 (予備2本含む)



タップスター  
M8×70  
6本 (SUS410)

タイプ	AR-Quick タイプ		品番	AK43271-10					
支柱	床置型	手摺	トップ手摺	設置	1スパン	材質	ステンレス	尺度	1:10
作成年月日	'21.10.29								
ASANO 浅野金属工業株式会社									