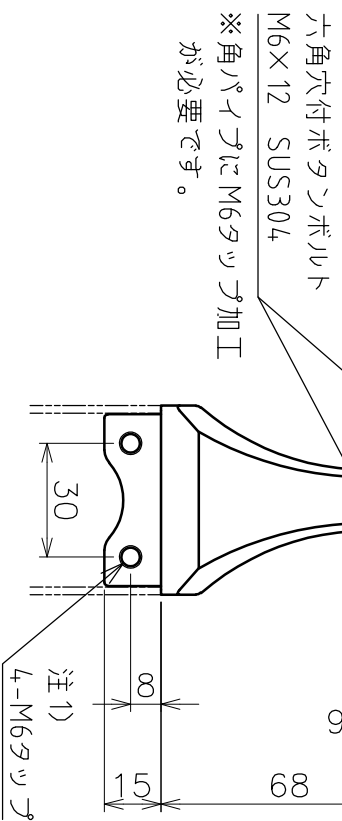


※回転軸

角パイプ (別売)  
50×20×t1.5



六角穴付ボタンスボルトル  
M6×12 SUS304

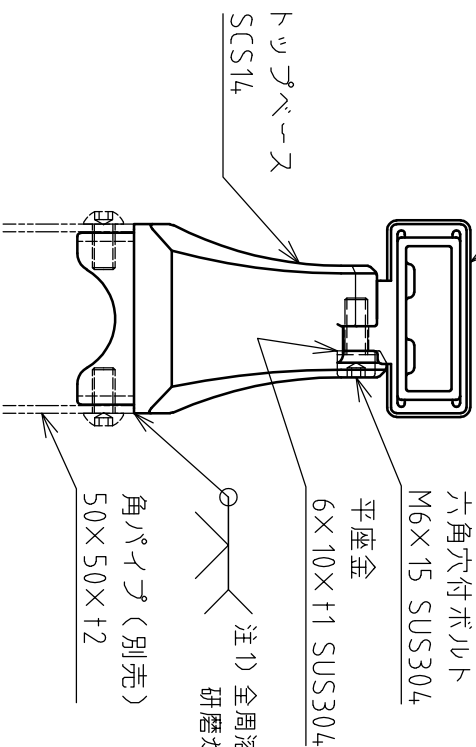
※角パイプにM6タップ加工  
が必要です。

注1) 4-M6タップ

Kジョイント継手

トッヅ

SCS11



注1) 全周溶接した後、  
研磨が必要です。

注1) 支柱への取付は溶接を推奨しますが、

六角穴付ボタンスボルトル (付属品) または

φ4.8Jベツトでの固定も可能です。

品名	K50トッヅベース		サイズ	50×50	材質	ステンレス
型式	ジョイント継手		製品図番	43255K2S	尺	1:2
作成年月日	AK43255K2					
''22.02.07	ASANO 浅野金属工業株式会社					