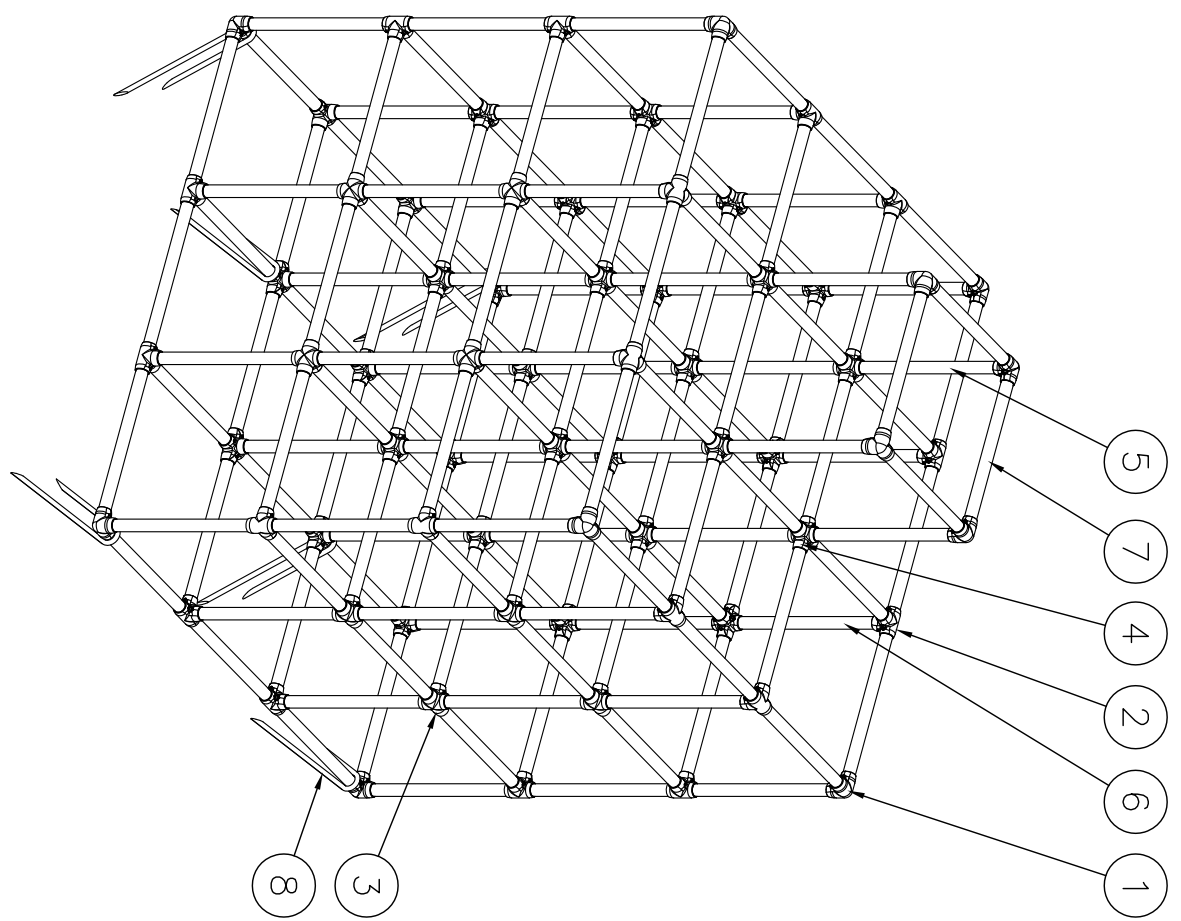
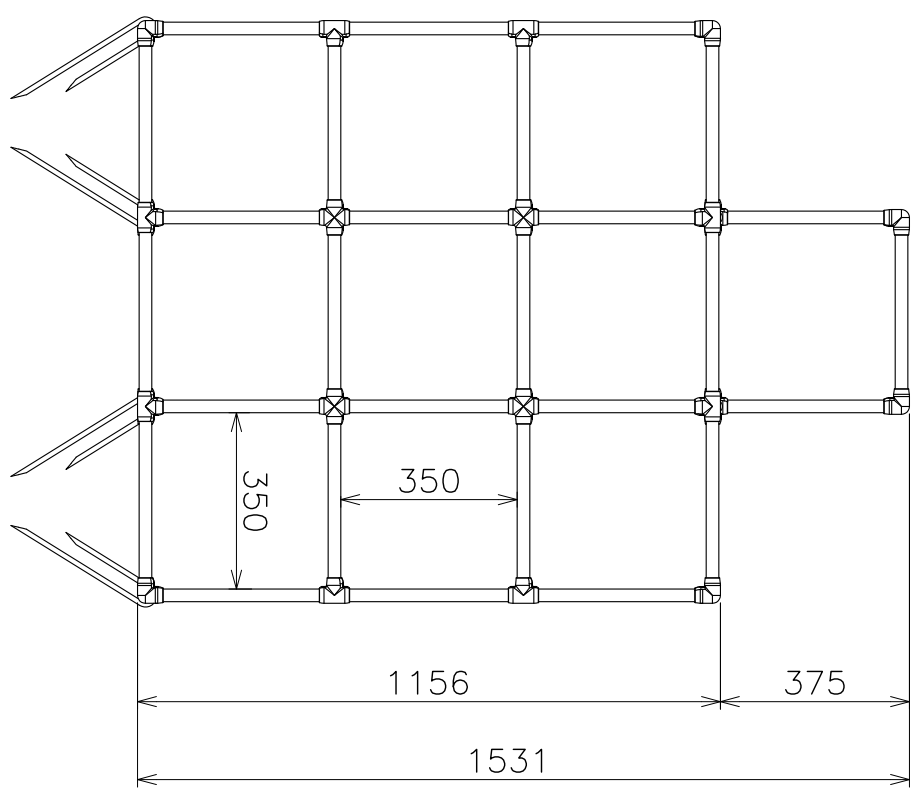
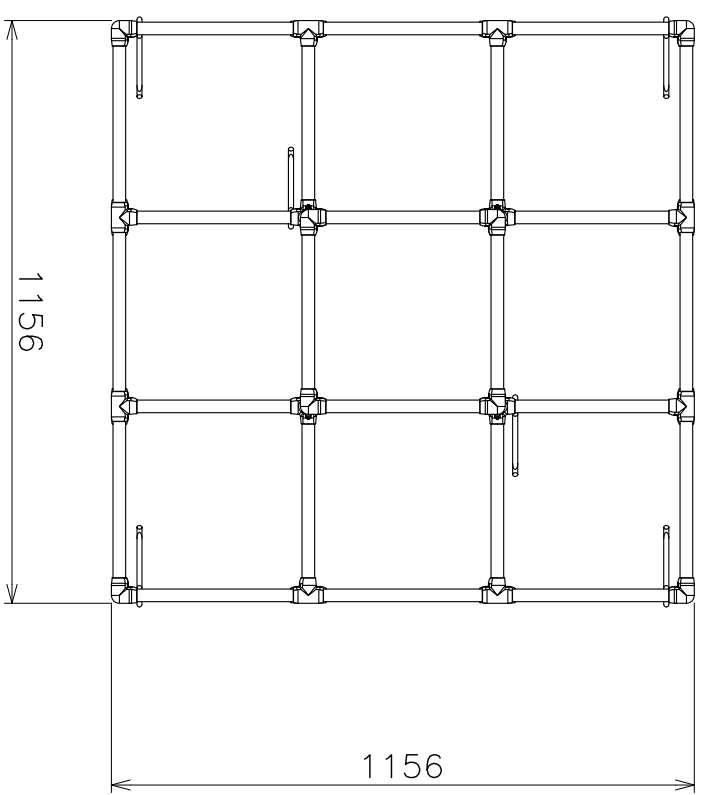


番号 No.	品名 NAME OF PARTS	材質 MATERIAL	個数 QTY	備考 REMARKS
1	三方エルボ	SCS14	12	AK2735-φ25
2	ヒツパリ	SCS14	24	AK2745-φ25
3	ダガルチーヌ	SCS14	20	AK2755-φ25
4	トリダルエルボ	SCS14	12	AK2765-φ25
5	支柱A	SUS304	4	φ25×t1.5×L1512
6	支柱B	SUS304	12	φ25×t1.5×L1131
7	梁	SUS304	100	φ25×t1.2×L350
8	フッカー杭	SUS304	6	φ10×200×300



品名	ジヤソグアルシム (PJ型)		材質	SCS14
承認	重山	型番	φ25	材質 SUS304
承認	14.10.22	型式	AK23810	尺 1:15
製	金田	図番	23810S	
製	14.10.21			

ASAANO 浅野金属株式会社