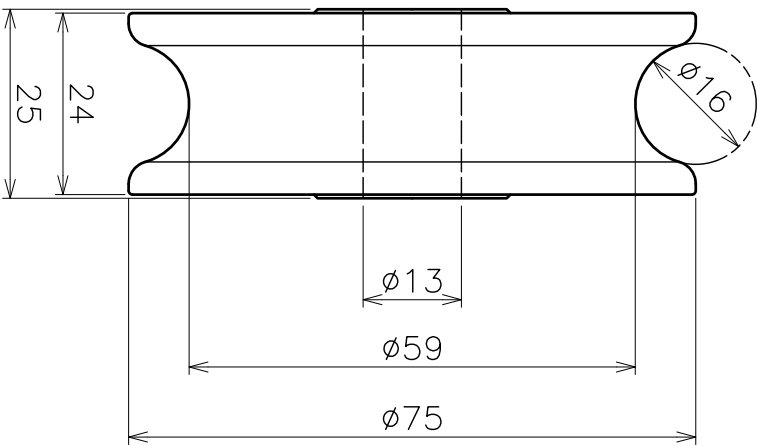
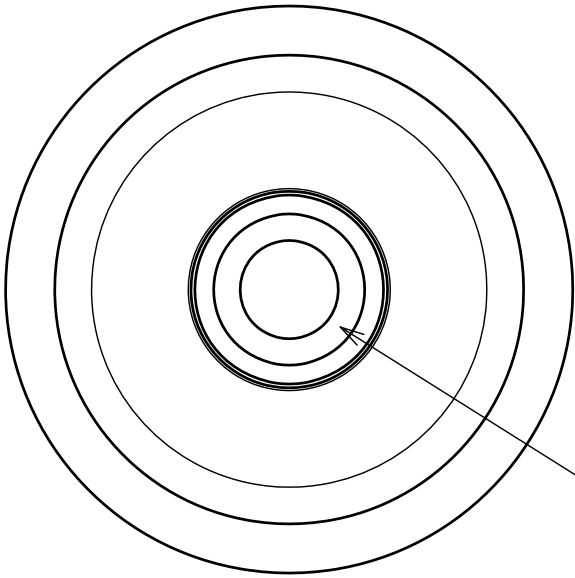


青銅ブッシュ



品名	ステンレスミーゾ	製品図	材質	SCS13	
型式	AK1903	図番	1903S	尺度	1:1
作成年月日	16.09.16	ASANO 浅野金属株式会社			