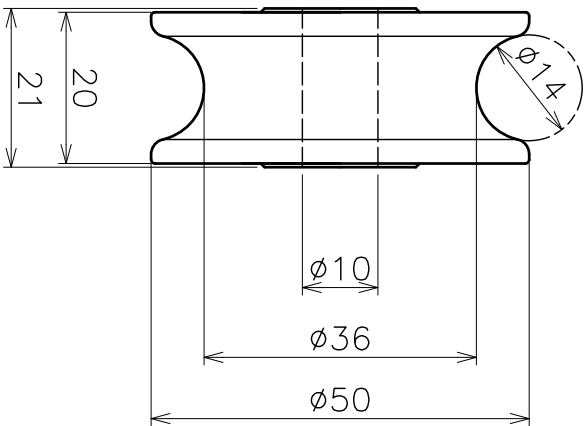


青銅ブッシュ



品名	ステンレスブッシュ		製品図	材質	SCS13
型式	AK1901	図番	1901S	尺度	1:1
作成年月日	16.09.16				
ASANO 浅野金属工業株式会社					