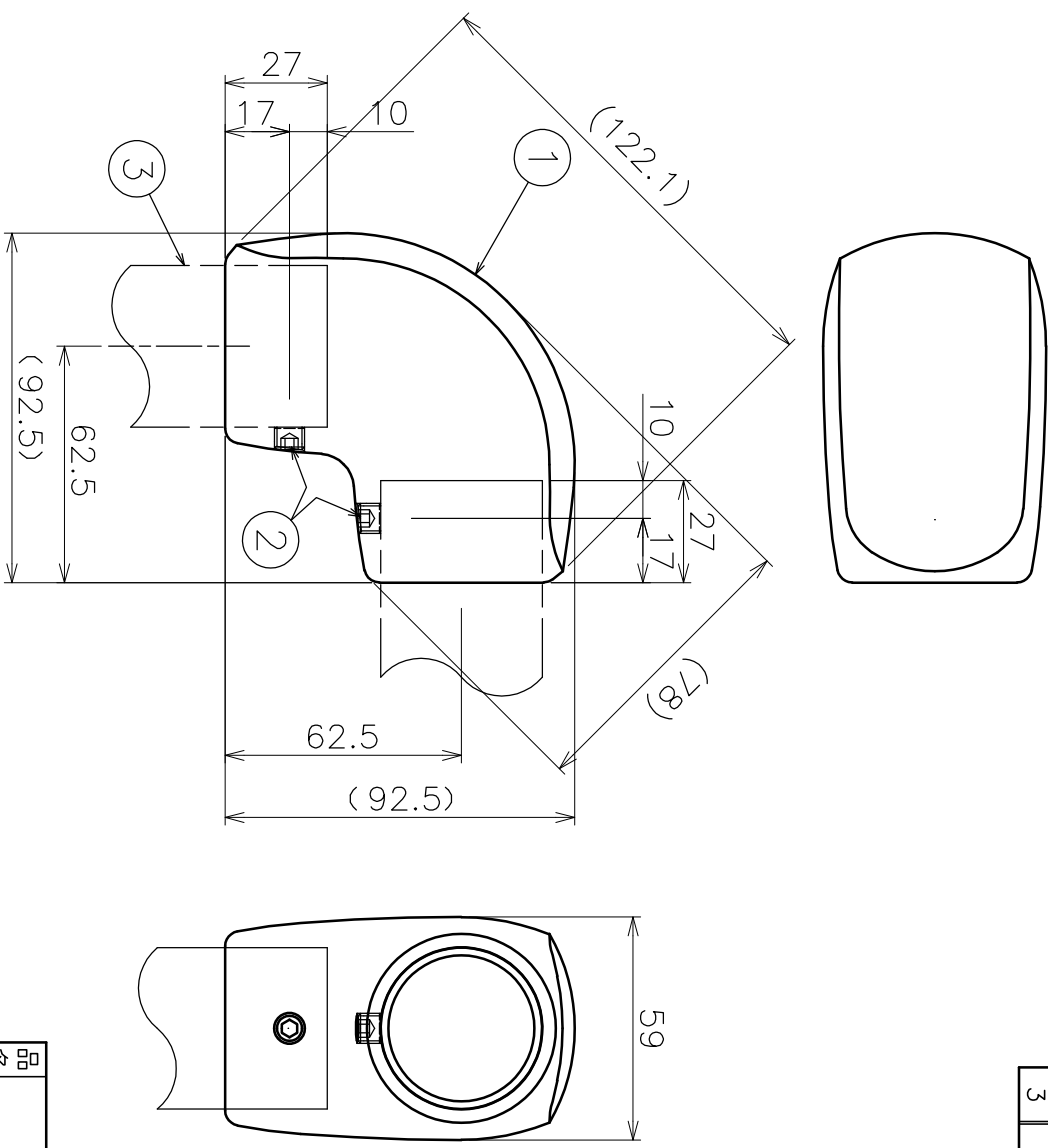


番号 No.	品名 NAME OF PARTS	材質 MATERIAL	個数 QTY	備考 REMARKS
1	エルボ	SCS14	1	
2	六角穴付きねじ	SUS304	2	M8×L6
3	ステンレスパイプ	SUS304		φ42.7×t2



品名	安全標		サイズ	材質	スケール
型名	エルボ 製品図		φ42.7	ステンレス製	
型式	AK23011	図番	23011S	尺	1:2
作成年月日	'06.04.06				
ASANO 浅野金属工業株式会社					