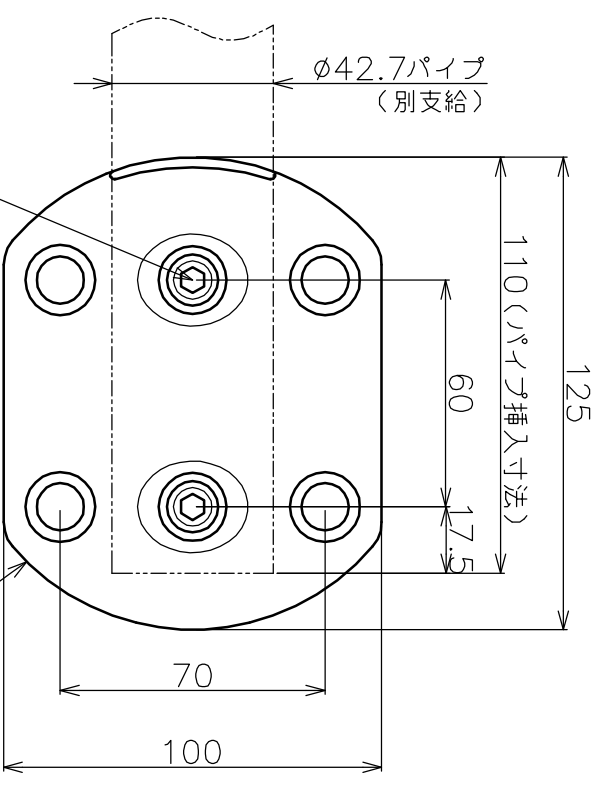


六角穴付止めねじ M12xL10
(緩み止め加工)
SUS304 2個



サイドベース φ42.7
SCS14 1個

品名	サイドベース	製品図	サイズ	材質	SCS14
型式	AK40943	図番	40943S	尺	1:2
作成年月日	'08.08.26				
ASANO 浅野金属工業株式会社					