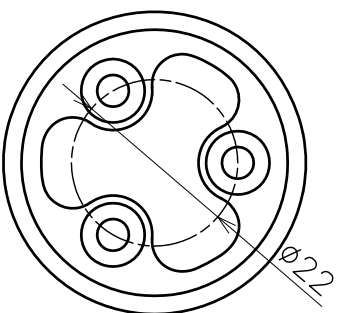
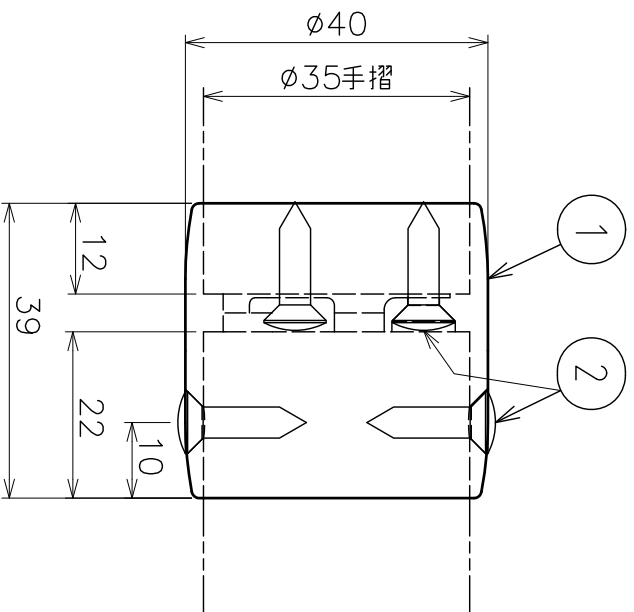


番号 No.	品名 NAME OF PARTS	材質 MATERIAL	個数 QTY	備考 REMARKS
1	ジョイント継手	SCS14	1	木製手摺用 鏡面
2	十字穴付丸皿タッピンねじ	SUS304	5	4.1×L16



品名	V400セラケット		
型式	ジョイント継手 製品図		
図番	AK41331	サイズ	$\phi 35$
作成年月日	08.07.18	材質	SCS14
		図番	41331S
		尺度	1:1
ASANO 浅野金属工業株式会社			