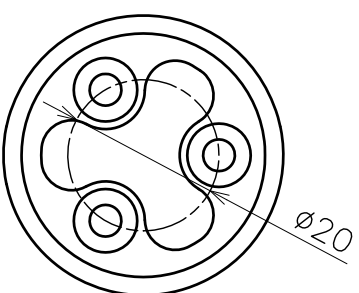
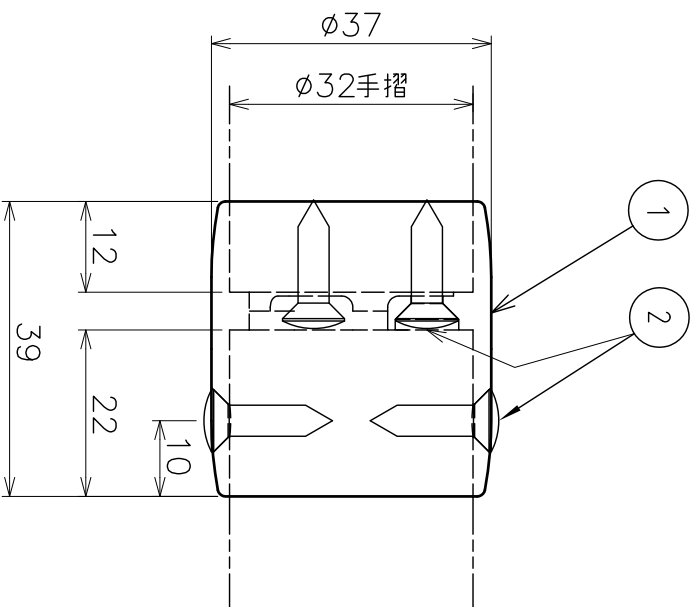


番号 No.	品名 NAME OF PARTS	材質 MATERIAL	個数 QTY	備考 REMARKS
1	ジョイント継手	SCS14	1	木製手摺用 ヘアライン
2	十字穴付丸皿タッピンねじ	SUS304	5	4.1×L16



品名	V400セラケット	サイズ	φ32	材質	SCS14
型式	ジョイント継手 製品図	図番	41317S	尺度	1:1
作成年月日	'08.07.18				
ASANO 浅野金属工業株式会社					