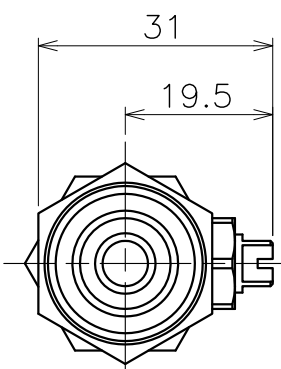
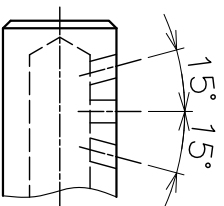
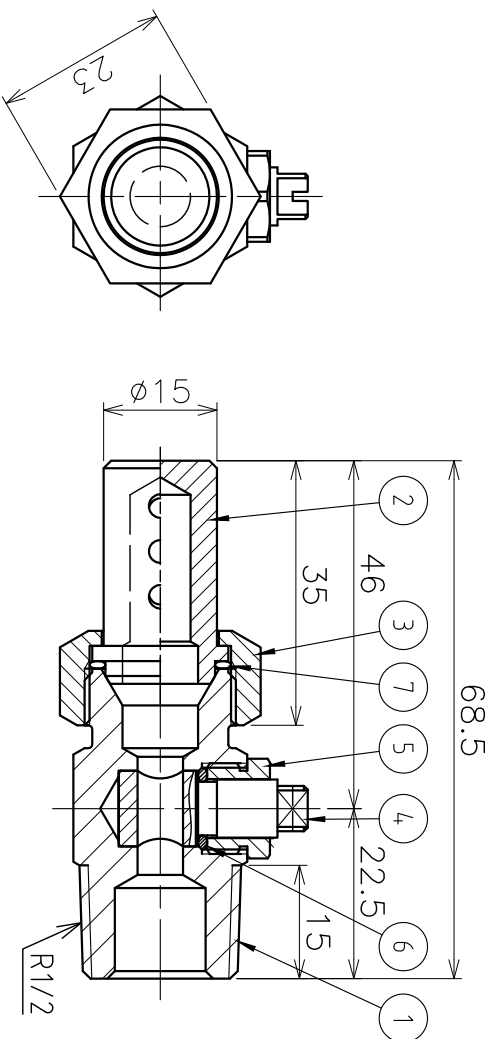


番号 No.	品名 NAME OF PARTS	材質 MATERIAL	個数 QTY	備考 REMARKS
1	本体	SUS303	1	
2	散水筒	SUS303	1	
3	散水筒固定ナット	SUS303	1	
4	調整コック	SUS303	1	
5	調整コック固定ねじ	SUS303	1	
6	オリング	NBR	1	P7
7	オリング	NBR	1	S15



型式	SP-2型	φ3×3穴	標準仕様	日付
散水穴径		φ3		
散水穴数		3穴		
散水穴角		15°割出し		
散水仰角		調整可能		
接続口径		PT1/2		
調整コック		付き		
品名	露出型消雪ノズル	図番	SP2N-3H3-15	尺
作成年月日	109.11.06			度
				1:1

ASAHO浅野金属株式会社