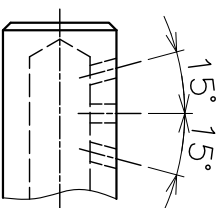
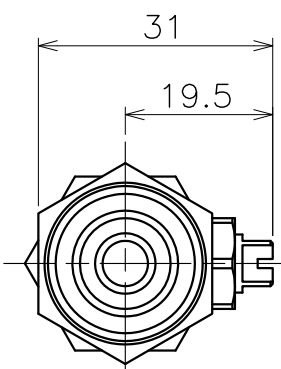
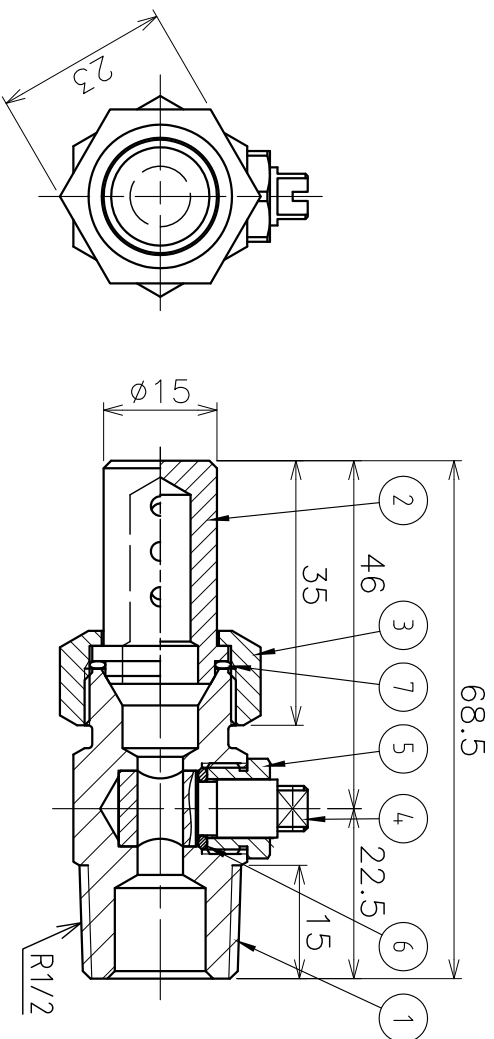


番号 No.	品名 NAME OF PARTS	材質 MATERIAL	個数 QTY	備考 REMARKS
1	本体	SUS303	1	
2	散水筒	SUS303	1	
3	散水筒固定ナット	SUS303	1	
4	調整コック	SUS303	1	
5	調整コック固定ねじ	SUS303	1	
6	オリング	NBR	1	P7
7	オリング	NBR	1	S15



型式	型名	標準仕様	日付
SP-2型	露出型消雪ノズル	$\phi 2.5 \times 3穴$	
	散水穴径	$\phi 2.5$	
	散水穴数	3穴	
	散水穴角	15°割出し	
	散水仰角	調整可能	
	接続口径	PT1/2	
	調整コック	付き	
品名	露出型消雪ノズル	図番	SP2N-25H3-15
作成年月日	109.11.06	尺	1:1
ASANO浅野金属工業株式会社			