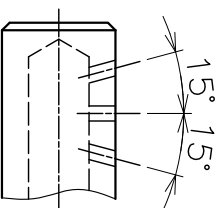
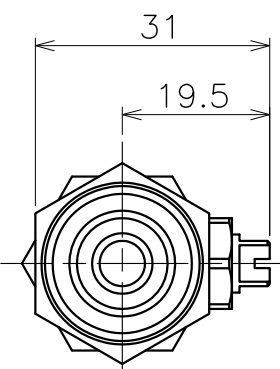
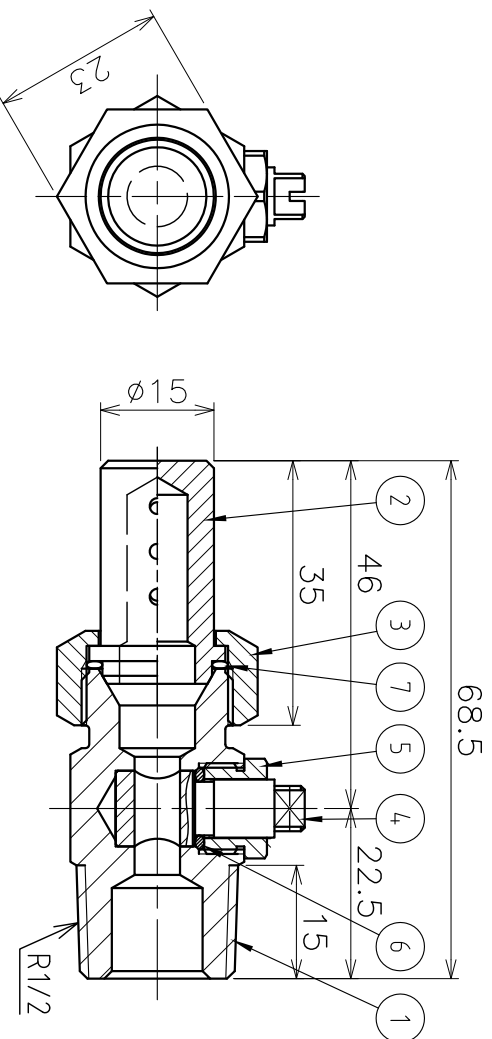


| 番号 No. | 品名 NAME OF PARTS | 材質 MATERIAL | 個数 QTY | 備考 REMARKS |
|-----------|---------------------|----------------|-----------|---------------|
| 1 | 本体 | SUS303 | 1 | |
| 2 | 散水筒 | SUS303 | 1 | |
| 3 | 散水筒固定ナット | SUS303 | 1 | |
| 4 | 調整コック | SUS303 | 1 | |
| 5 | 調整コック固定ねじ | SUS303 | 1 | |
| 6 | オリング | NBR | 1 | P7 |
| 7 | オリング | NBR | 1 | S15 |



| 型式 | SP-2型 | 口径 | φ2×3穴 | 標準仕様 | 日付 |
|-------|-----------|-----------------|-------------|------|-----|
| 散水穴径 | | | φ2 | | |
| 散水穴数 | | | 3穴 | | |
| 散水穴角 | | | 15°割出し | | |
| 散水仰角 | | | 調整可能 | | |
| 接続口径 | | | PT1/2 | | |
| 調整コック | | | 付き | | |
| 品名 | 露出型消雪ノズル | 図番 | SP2N-2H3-15 | 尺 | 1:1 |
| 作成年月日 | 109.11.06 | ASANO浅野金属工業株式会社 | | | |