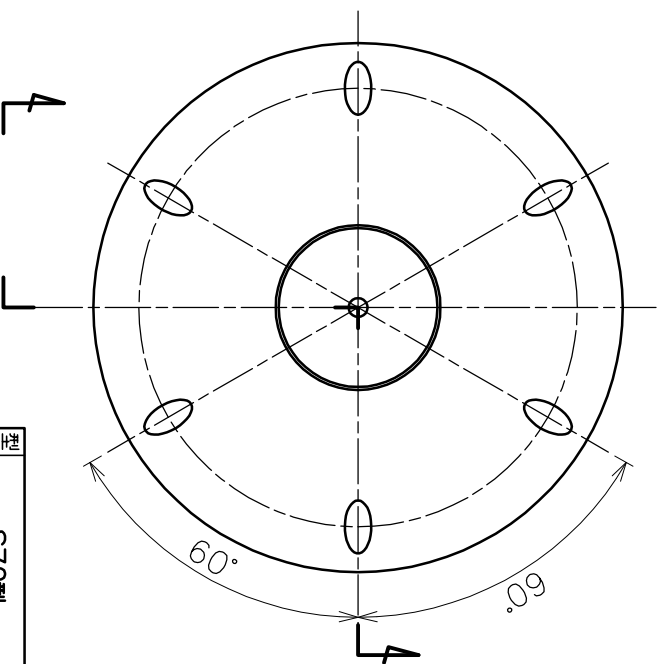
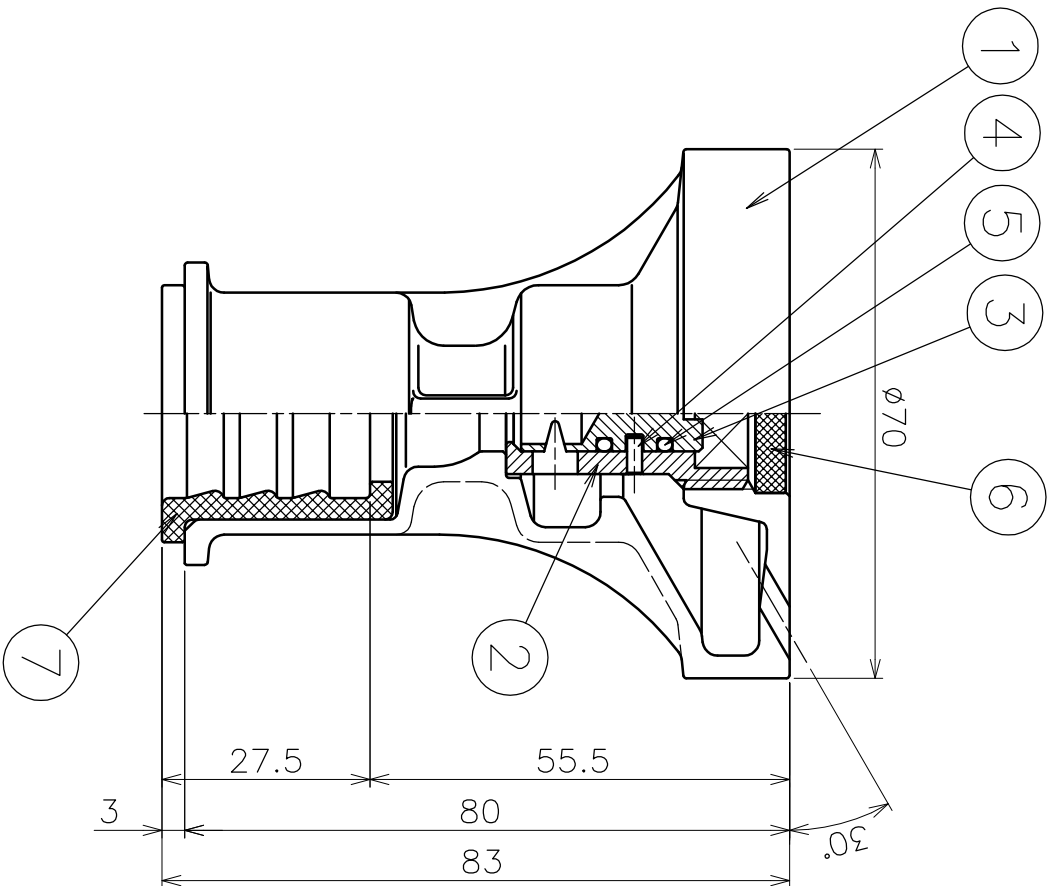


番号	品名	材質	個数	備考
1	本体	SCS13	1	
2	水量調整弁	SUS303相当	1	
3	水量調整コック	SUS304	1	
4	スプリングピストン	SUS304	2	φ2×L5
5	オリング	NBR	2	P7
6	ゴム栓	EPDM	1	φ21×4
7	ゴムスリーブ	SBR	1	



型式	標準仕様	特別仕様
S70型	φ3.5×6穴×30°	
散水穴径	φ3.5	
散水穴数	6穴(面)	
散水角度	30°	
接続口径	φ22(SGP15A,VP16)	φ16(OST16)
品名	散水式消雪ノズル	
図番	S70-35R6-30	
作成年月日		尺 1:1
		度
07.11.01		

ASANNO浅野金属株式会社