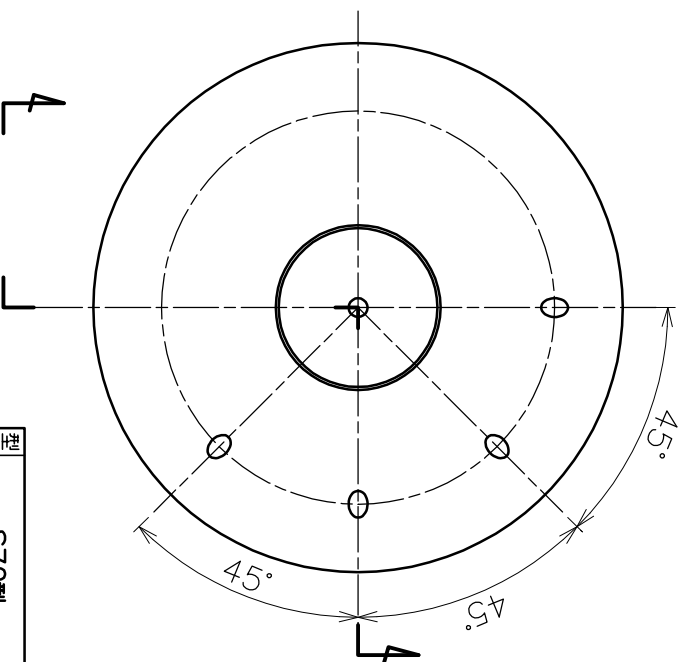
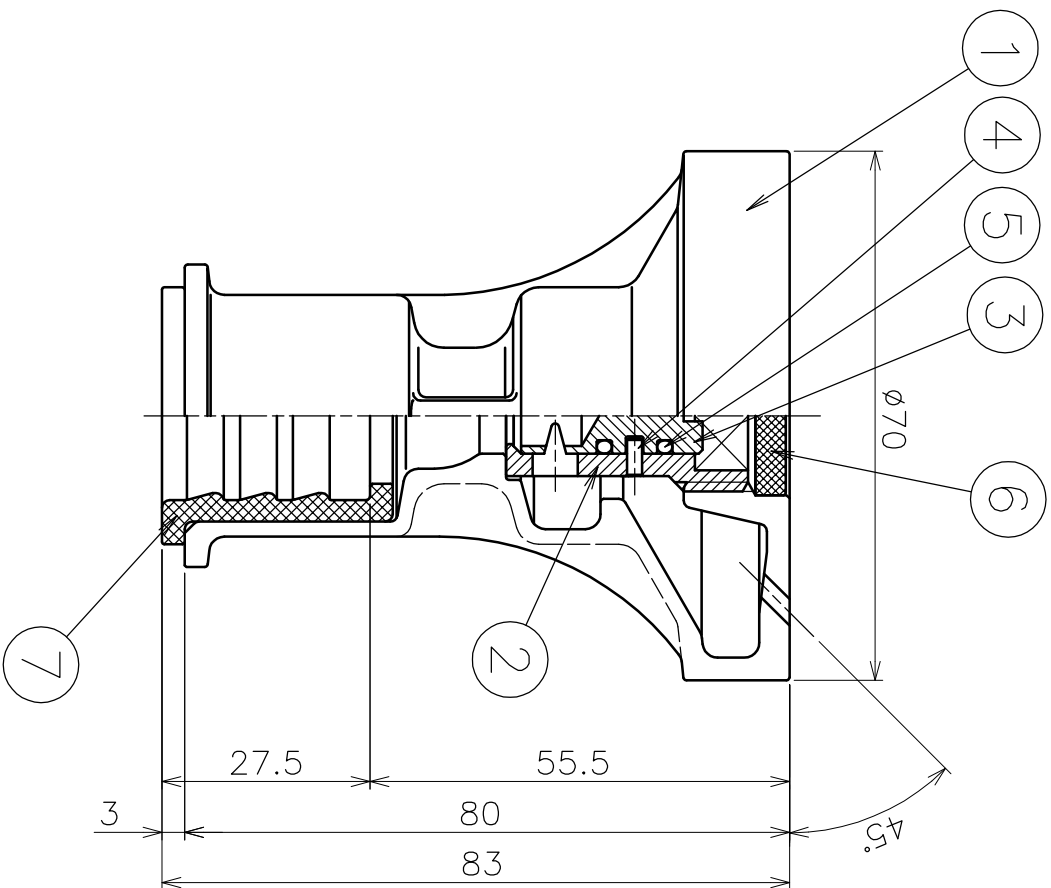


番号	品名	材質	個数	備考
1	本体	SCS13	1	
2	水量調整弁	SUS303相当	1	
3	水量調整コック	SUS304	1	
4	スプリングピストン	SUS304	2	φ2×L5
5	オリング	NBR	2	P7
6	ゴム栓	EPDM	1	φ21×4
7	ゴムスリーブ	SBR	1	



型式	型名	標準仕様	特別仕様
S70型	φ2.5×片4穴×45°	φ2.5 4穴(片面) 45°	
接続口径	φ22(SGP15A,VP16)		φ16(OST16)
品名	散水式消雪ノズル	図番	S70-25H4-45
作成年月日	07.11.06	尺	1:1

ASANNO浅野金属株式会社