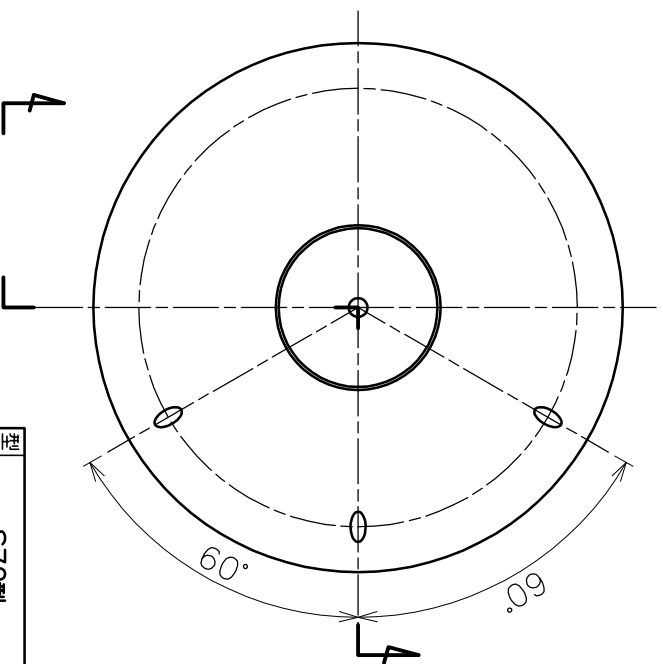
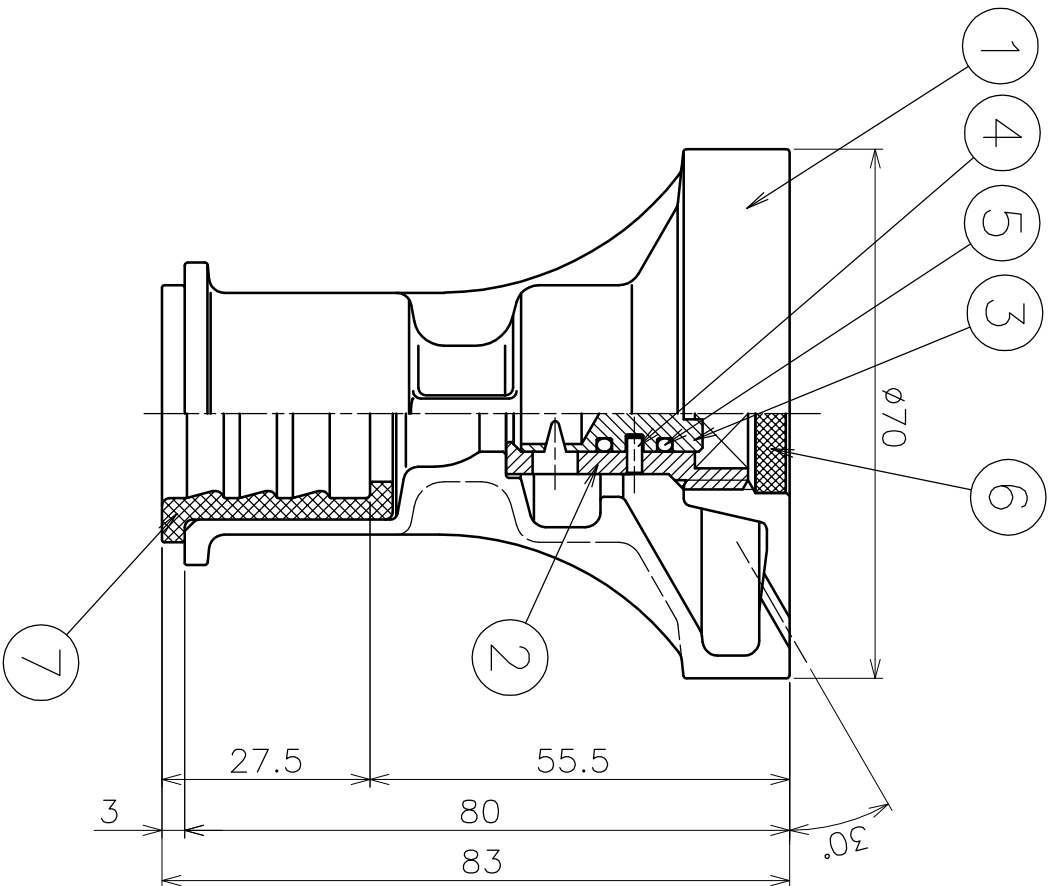


| 番号 | 品名 | 材質 | 個数 | 備考 |
|----|-----------|----------|----|-------|
| 1 | 本体 | SCS13 | 1 | |
| 2 | 水量調整弁 | SUS303相当 | 1 | |
| 3 | 水量調整コック | SUS304 | 1 | |
| 4 | スプリングピストン | SUS304 | 2 | φ2×L5 |
| 5 | オリング | NBR | 2 | P7 |
| 6 | ゴム栓 | EPDM | 1 | φ21×4 |
| 7 | ゴムスリーブ | SBR | 1 | |



| 型式 | 標準仕様 | 特別仕様 |
|---------------|------------------|------------|
| S70型 | φ2×片3穴×30° | |
| 散水孔径 | φ2 | |
| 散水穴数 | 3穴(片面) | |
| 散水角度 | 30° | |
| 接続口径 | φ22(SGP15A,VP16) | φ16(OST16) |
| 品名 | 散水式消雪ノズル | |
| 図番 | S70-2H3-30 | |
| 作成年月日 | 07.11.01 | |
| ASANO浅野金属株式会社 | | |
| 尺 | 1:1 | |