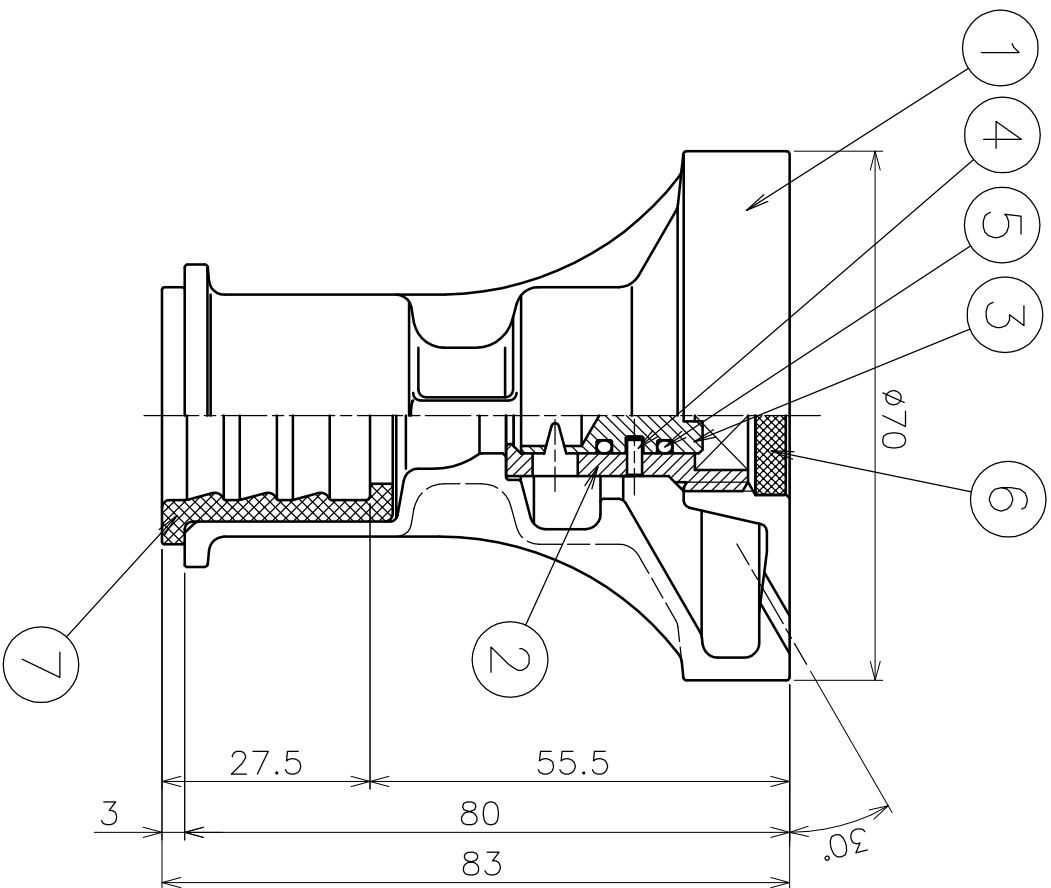


番号	品名	材質	個数	備考
1	本体	SCS13	1	
2	水量調整弁	SUS303相当	1	
3	水量調整コック	SUS304	1	
4	スプリングピストン	SUS304	2	φ2×L5
5	オリング	NBR	2	P7
6	ゴム栓	EPDM	1	φ21×4
7	ゴムスリーブ	SBR	1	



型式	標準仕様	日付	特別仕様
S70型	φ2.5×4穴×30°		
散水孔径	φ2.5		
散水穴数	4穴(面)		
散水角度	30°		
接続口径	φ22(SGP15A,VP16)		φ16(OST16)
品名	散水式消雪ノズル	図番	S70-25R4-30
作成年月日	07.11.01	尺	1:1
ASANNO浅野金属株式会社			