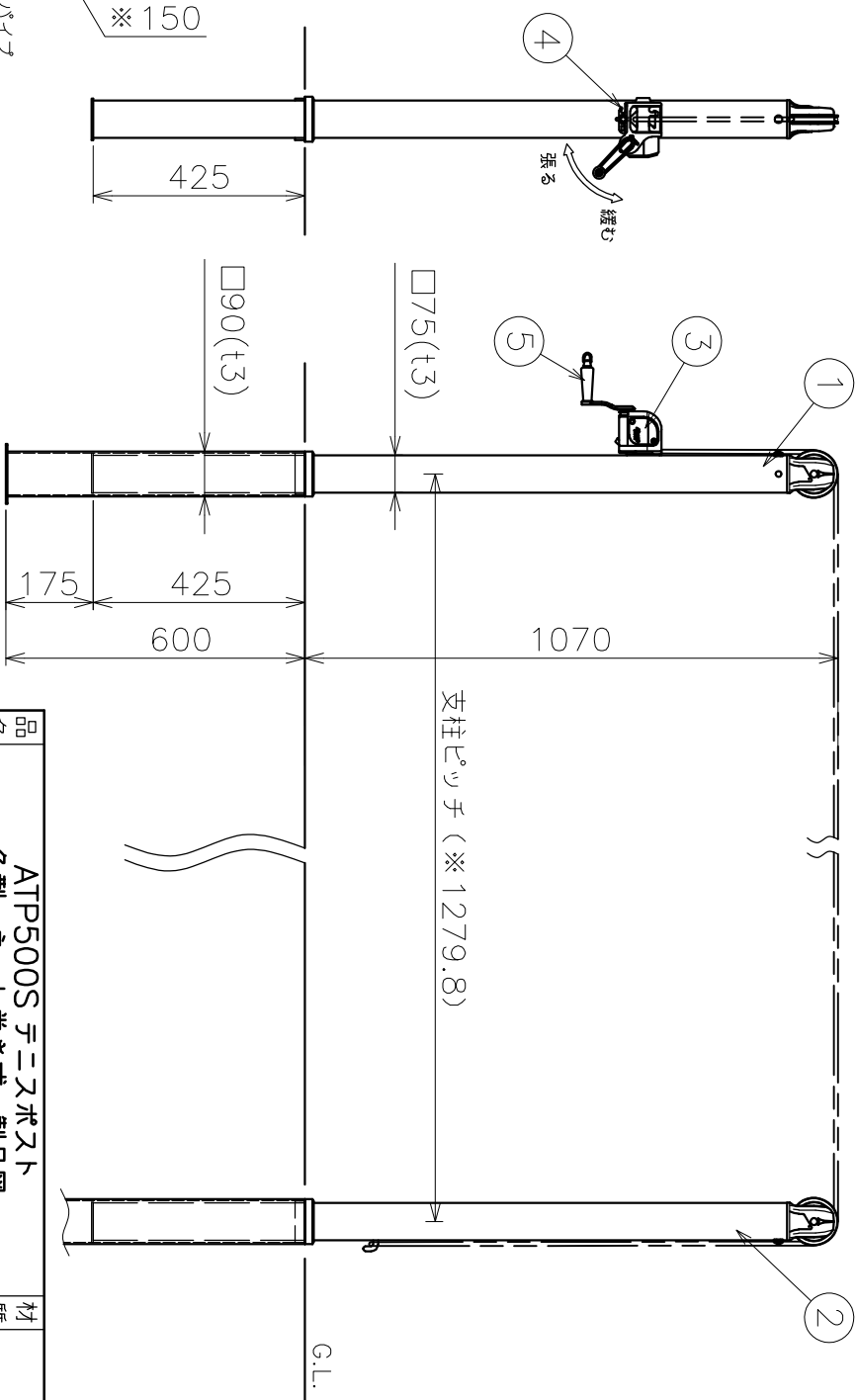
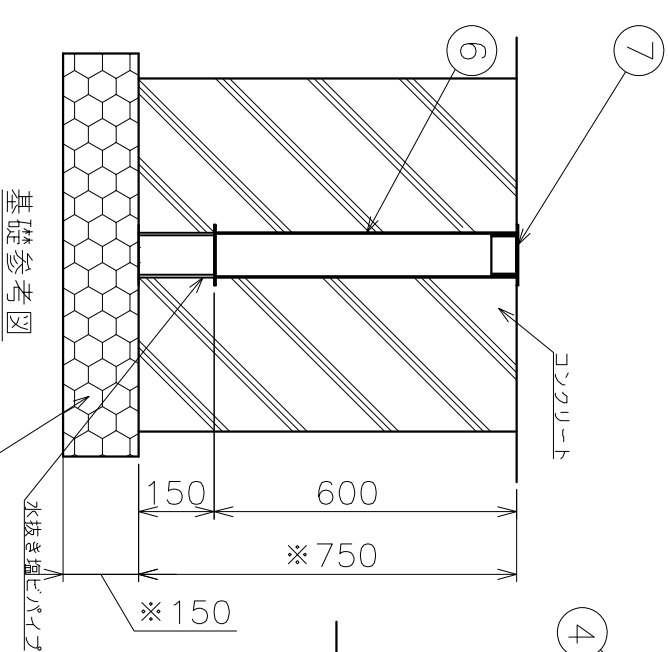
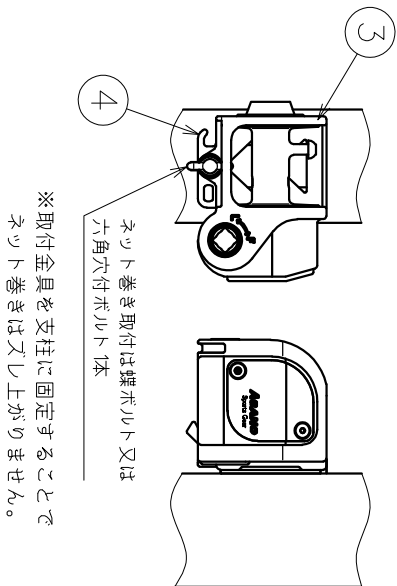


ネット巻き部詳細 S=1:5



| 番号 | 品名        | 材質     | 個数 | 備考    |
|----|-----------|--------|----|-------|
| 1  | 支柱(駆動側)   | SUS304 | 1  | □75   |
| 2  | 支柱(従動側)   | SUS304 | 1  | □75   |
| 3  | ネット巻き     | SCS    | 1  | 取外し可能 |
| 4  | ネット巻き取付金具 | SCS    | 1  | 支柱に固定 |
| 5  | ハンドル      | SCS    | 1  | 取外し可能 |
| 6  | 埋設管       | SUS304 | 2  | L600  |
| 7  | 埋設管キャップ   | SUS304 | 2  |       |

注1) ※寸法は参考値とする。

|       |                |       |            |      |
|-------|----------------|-------|------------|------|
| 品名    | ATP500S テニヌポスト |       | 材質         |      |
| 型式    | 角型 ネット巻き式      |       | 製品図        |      |
| 型番    | AK22450        | 図番    | 22450S1    | 尺    |
| 作成年月日 | '03.04.02      | ASANO | 浅野金属工業株式会社 | 度    |
|       |                |       |            | 1:15 |