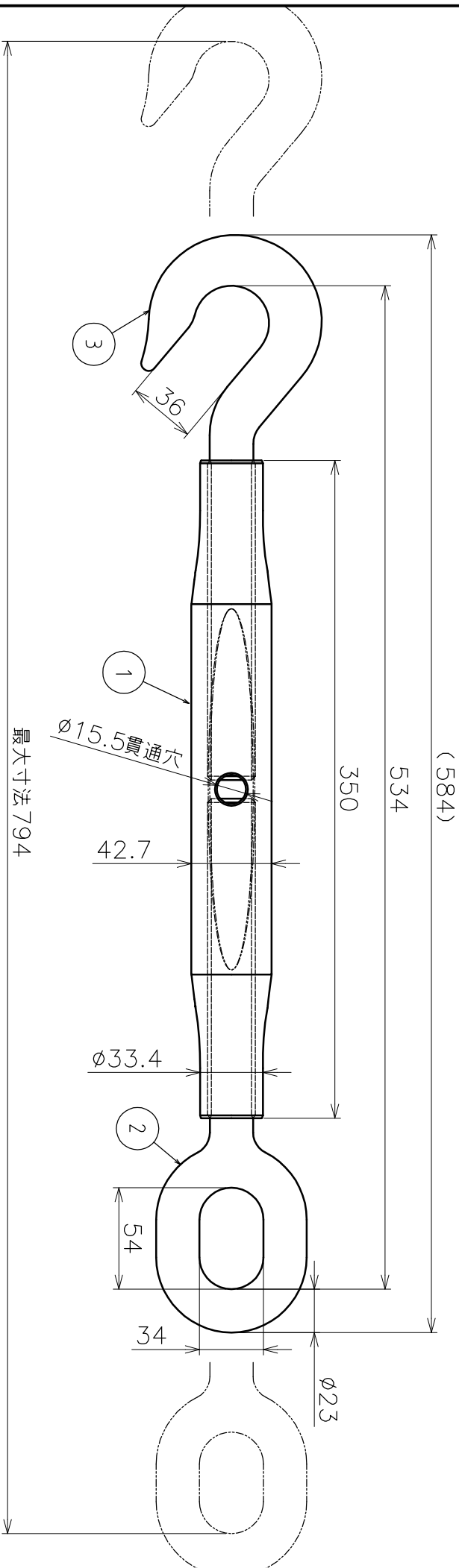


番号 No.	品名 NAME OF PARTS	材質 MATERIAL	個数 QTY	備考 REMARKS
1	本体	SCS	1	
2	オーフボルト	SUS304	1	右ネジ W1
3	ハツカーボルト	SUS304	1	左ネジ W1



品名	パイプターンのハツカー		図番	13464S	材質	ステンレス
型式	AK13464		図番	13464S	尺	1:3
作成年月日	'23.11.28					
ASANO 浅野金属工業株式会社						