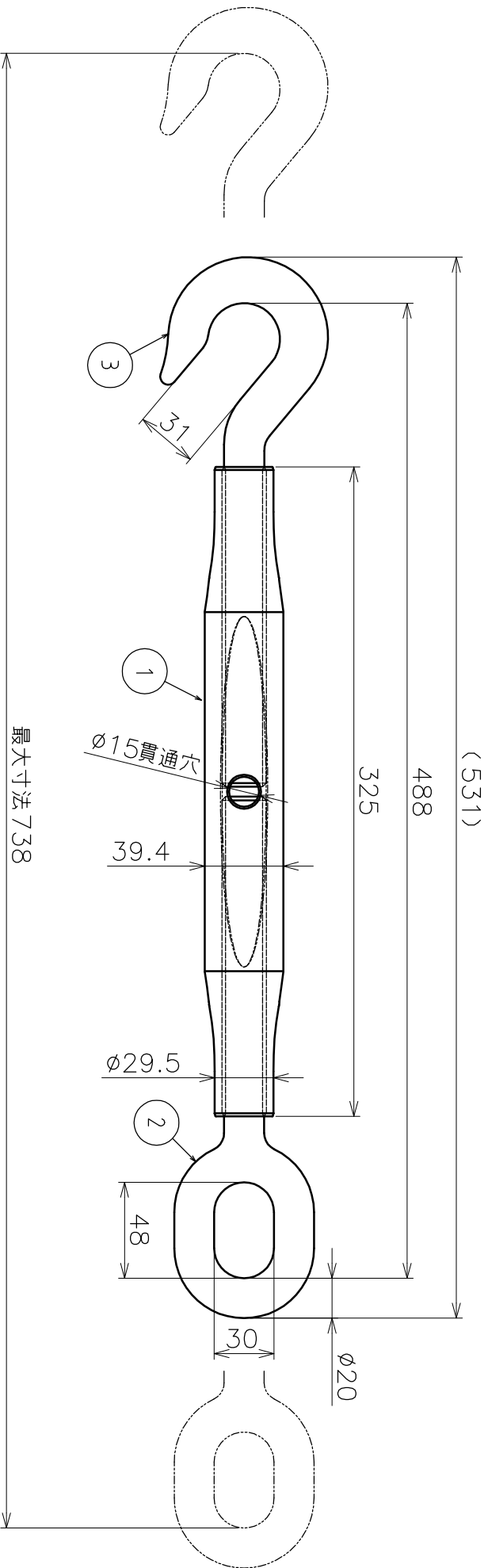


番号 No.	品名 NAME OF PARTS	材質 MATERIAL	個数 QTY	備考 REMARKS
1	本体	SCS	1	
2	オーフボルト	SUS304	1	右ネジ W7/8
3	オーフボルト	SUS304	1	左ネジ W7/8



品名	パイカーンバツカル		型名	オーフ製品図	
型式	AK13463		図番	13463S	
作成年月日	'23.11.28		材質	ステンレス	
			スケール	1:3	
ASANO 浅野金属工業株式会社					