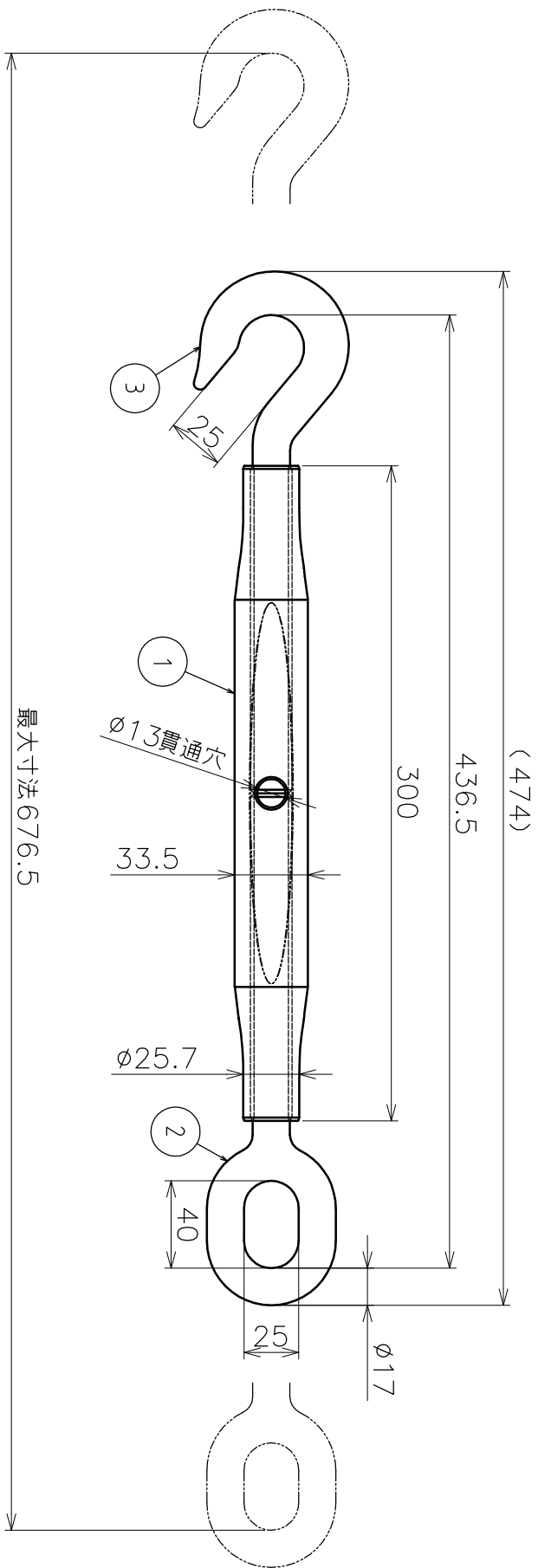


番号 No.	品名 NAME OF PARTS	材質 MATERIAL	個数 QTY	備考 REMARKS
1	本体	SCS	1	
2	オーフボルト	SUS304	1	右ネジ W3/4
3	ハッカーボルト	SUS304	1	左ネジ W3/4



最大寸法676.5

品名	パイプターフハッカー		図番	AK13462	作成年月日	'23.11.28
型式	製品図	A型	サイズ	19	材質	ステンレス
			図番	13462S	尺	1:3
ASANO 浅野金属工業株式会社						