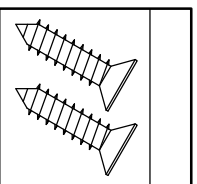
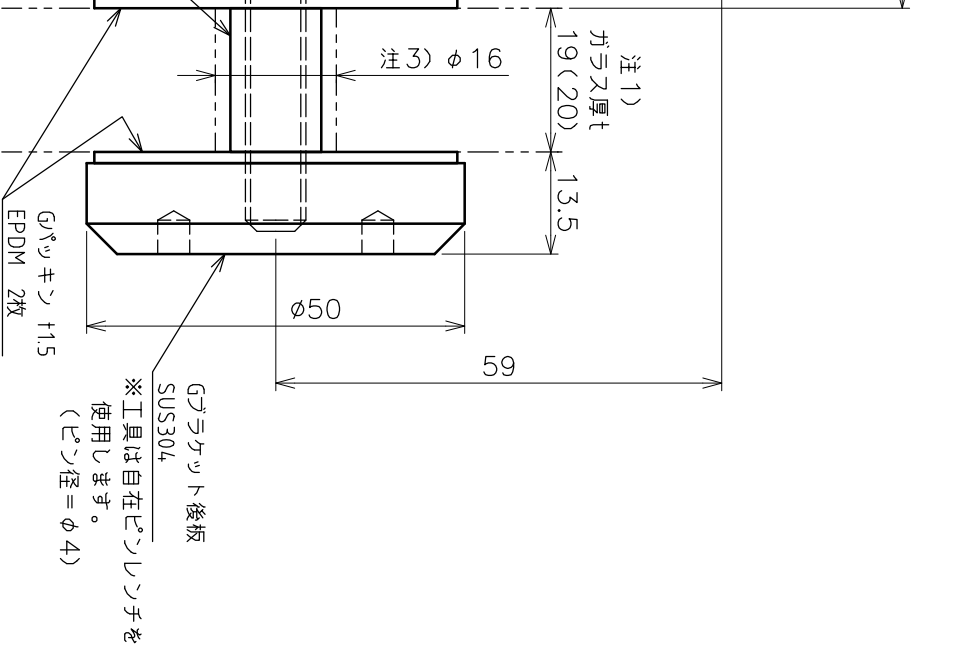
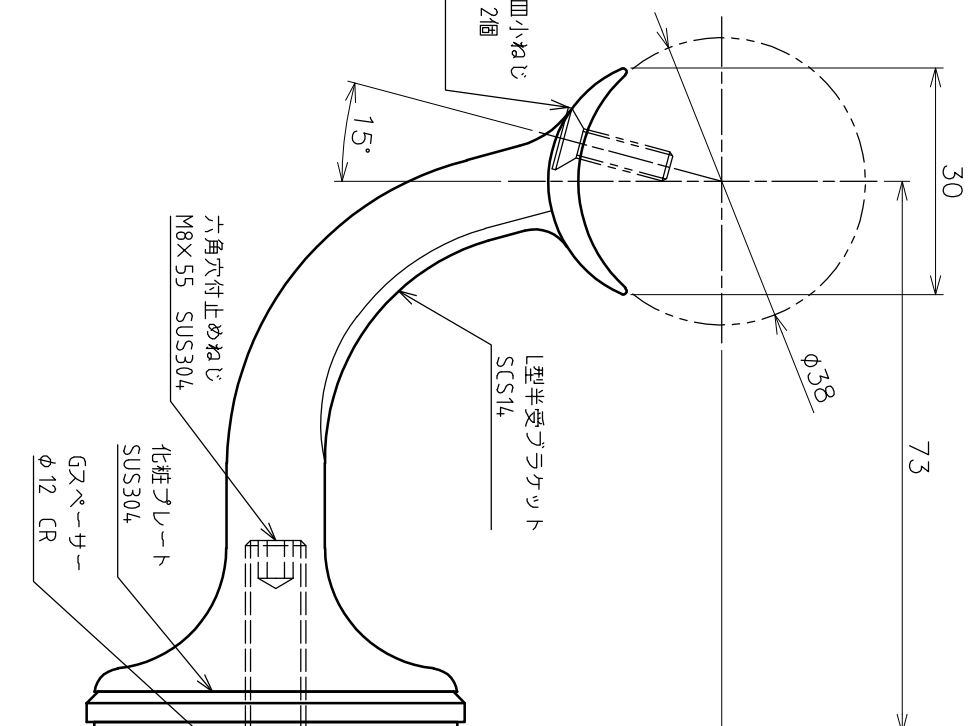


注4)
十字穴付皿小ねじ
M4×15 2個
SUS304



注5)
十字穴付皿タップピンねじ
φ4.1×16 2個 SUS304

- 注1) 本品は、ガラスの厚みt19(20)用です。
- 注2) 本品は、強化ガラスに使用可能です。
- 注3) 手摺の位置ずれを調整できるようにガラスの穴径は、φ16mm以上開けてください。
- 注4) ステンレス手摺の場合、M4タップ加工が必要です。
- 注5) 木製手摺の場合に使用してください。

| | | | | | | |
|-------|-------------|--|------------------|------------|----|-------|
| 品名 | L型半受ガラスケット | | サイズ | φ38 | 表面 | ヘアライン |
| 製品図 | AK40432H-19 | | 図番 | 40432H-19S | | |
| 型式 | AK40432H-19 | | 図番 | 40432H-19S | | |
| 作成年月日 | '20.12.25 | | ASAHO 浅野金属工業株式会社 | | | |