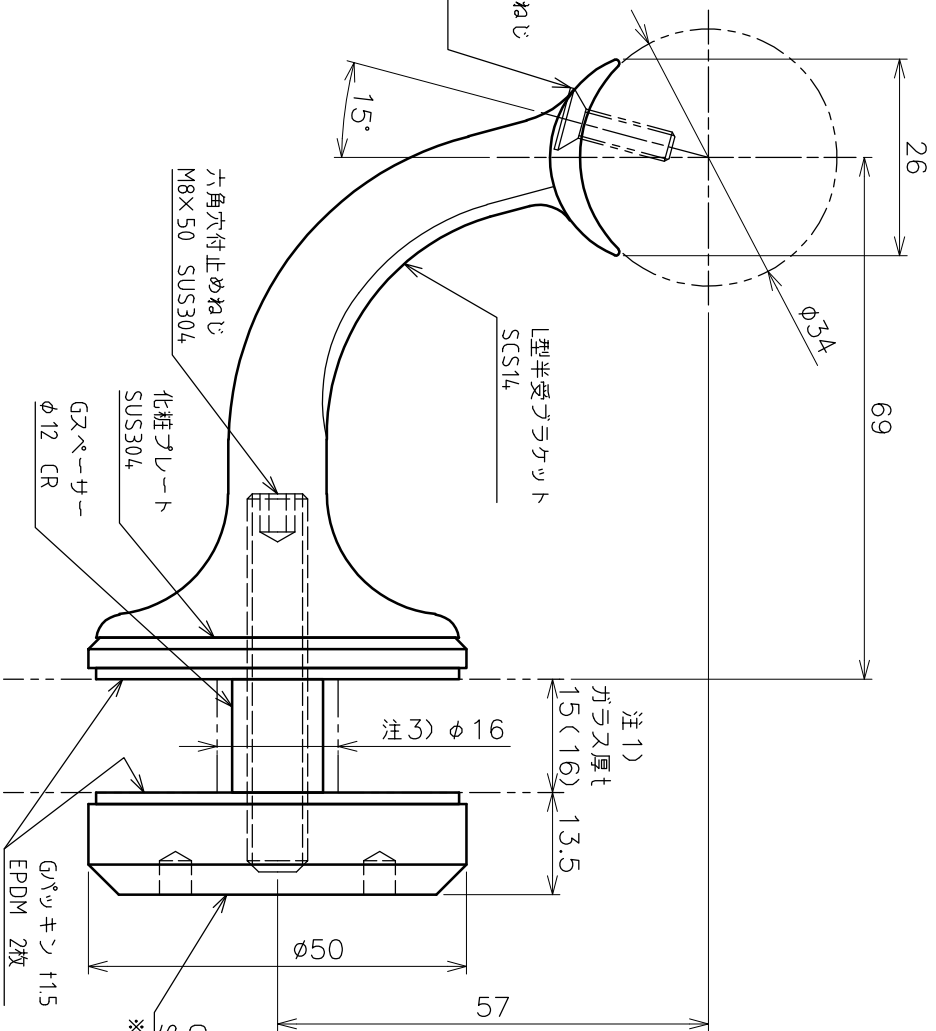
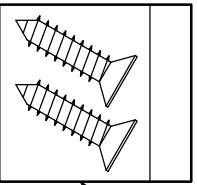


注4)
十字穴付皿小ねじ
M4×15 2個
SUS304



ガラスプレート後板
SUS304
※工具は自在ピンレンチを
使用します。(ピン径=φ4)



注5)
十字穴付皿タップピンねじ
φ4.1×16 2個 SUS304

- 注1) 本品は、ガラスの厚み15(16)用です。
 注2) 本品は、強化ガラスに使用可能です。
 注3) 手摺の位置ずれを調整できるようにガラスの
 穴径は、φ16mm以上開けてください。
 注4) ステンレス手摺の場合、M4タップ加工が必要です。
 注5) 木製手摺の場合に使用してください。

品名	L型半受ガラスケット		サイズ	φ34	表面	ヘアライン
製品図	AK40431H-15		図番	40431H-15S		
型式	AK40431H-15		尺	1:1		
作成年月日	'20.12.25		ASAHO 浅野金属工業株式会社			