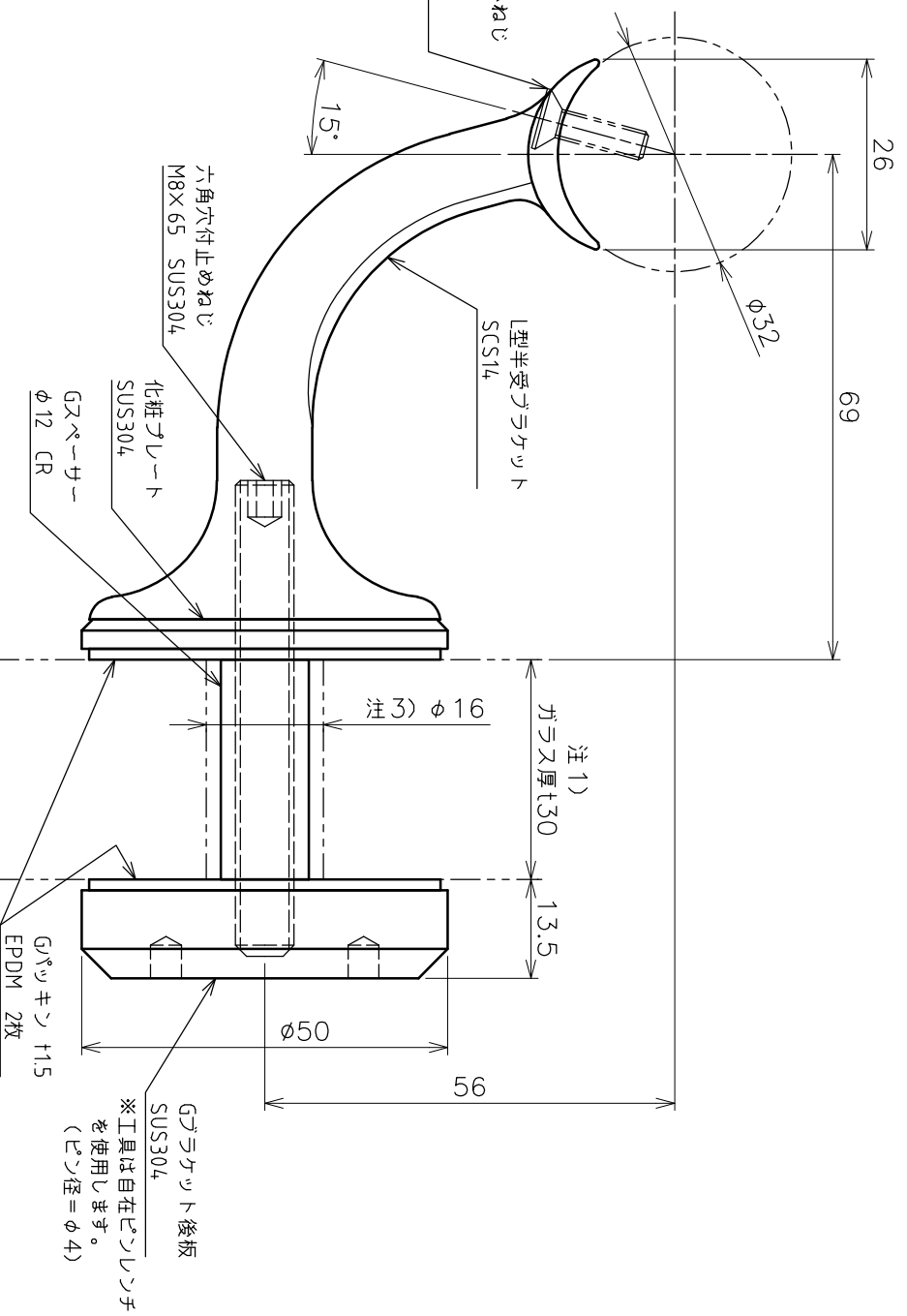
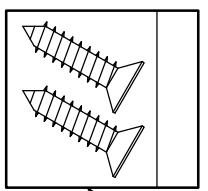


注4)
十字穴付皿小ねじ
M4×15 2個
SUS304



ガラスケット後板
SUS304
※工具は自在ピンレンチ
を使用します。
(ピン径=φ4)



注5)
十字穴付皿タップピンねじ
φ4.1×16 2個 SUS304

- 注1) 本品は、ガラスの厚みt30用です。
- 注2) 本品は、強化ガラスに使用可能です。
- 注3) 手摺の位置ずれを調整できるようにガラスの穴径は、φ16mm以上開けてください。
- 注4) ステンレス手摺の場合、M4タップ加工が必要です。
- 注5) 木製手摺の場合に使用してください。

品名	L型半受Gブラケット		サイズ	φ32	表面	ヘアライン
製品図			図番	40430H-30	図番	40430H-30S
型式	AK40430H-30		尺	1:1		
作成年月日	'20.12.25		ASAHO 浅野金属工業株式会社			