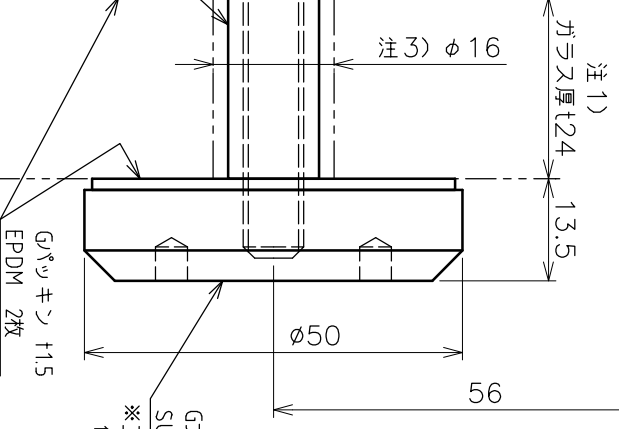
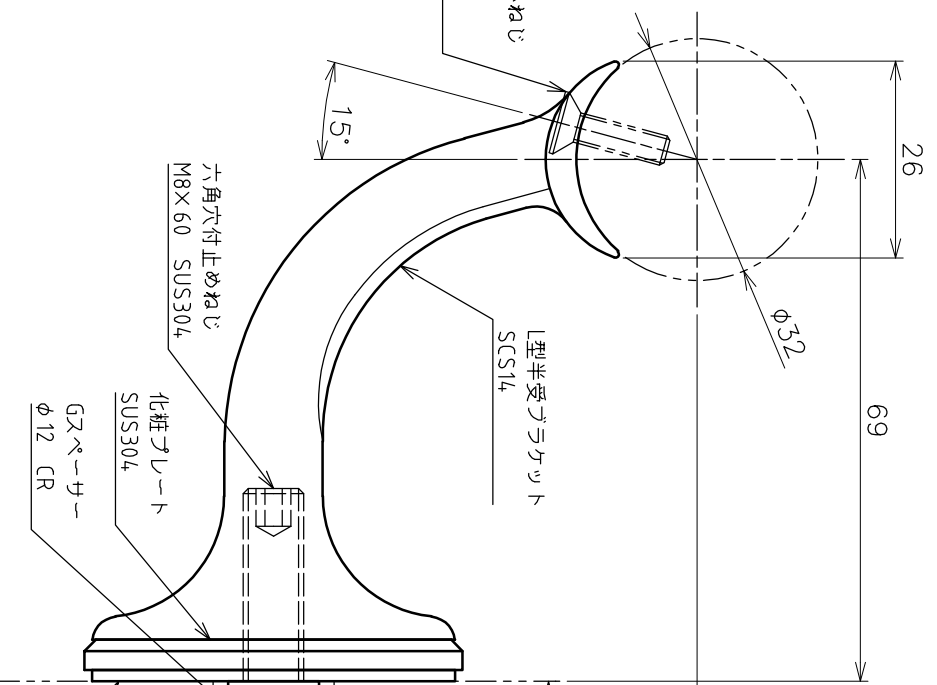
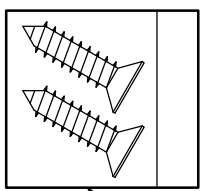


注4)  
十字穴付皿小ねじ  
M4×15 2個  
SUS304



Gブラケット後板  
SUS304  
※工具は自在ピンレンチを  
使用します。  
(ピン径=φ4)



注5)  
十字穴付皿タップピンねじ  
φ4.1×16 2個 SUS304

- 注1) 本品は、ガラスの厚みt24用です。
- 注2) 本品は、強化ガラスに使用可能です。
- 注3) 手摺の位置ずれを調整できるようにガラスの穴径は、φ16mm以上開けてください。
- 注4) ステンレス手摺の場合、M4タップ加工が必要です。
- 注5) 木製手摺の場合に使用してください。

品名	L型半受Gブラケット		サイズ	φ32	表面	ヘアライン
製品図	AK40430H-24		図番	40430H-24S	尺	1:1
作成年月日	'20.12.25					
ASAHO 浅野金属工業株式会社						