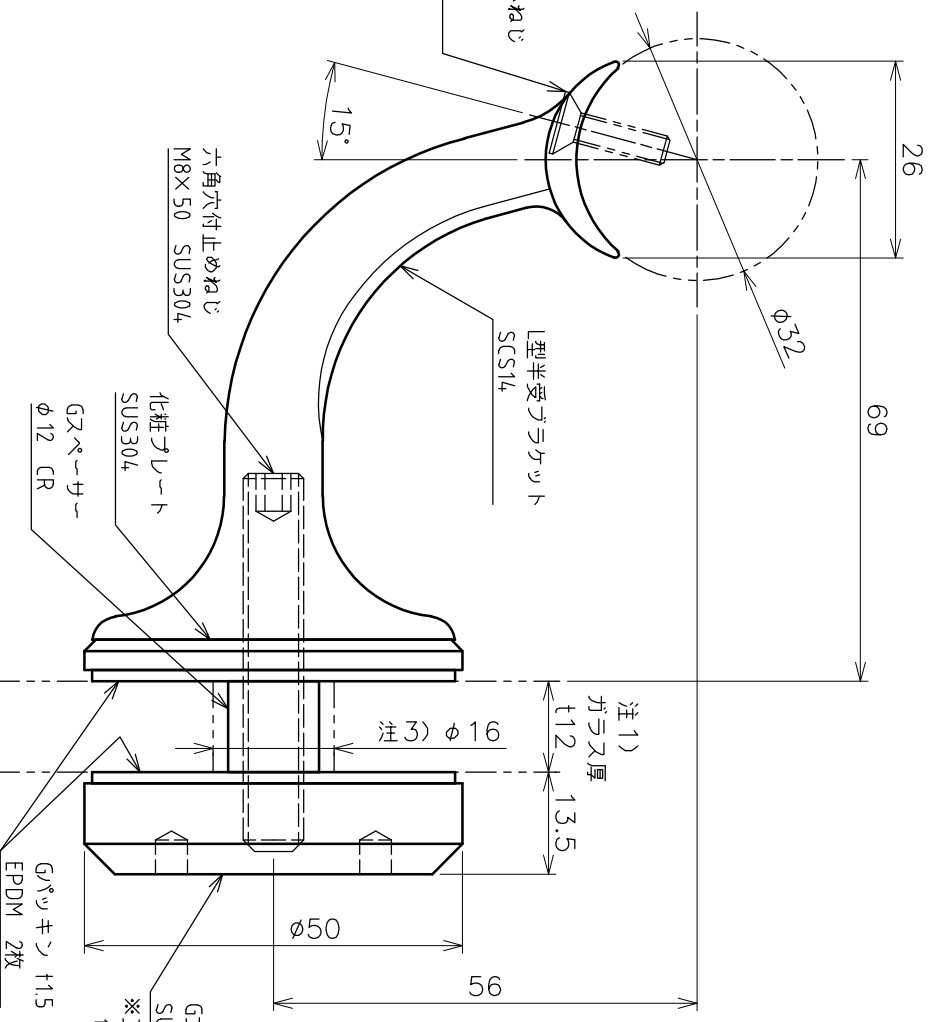


注4)
十字穴付皿小ねじ
M4×15 2個
SUS304



ガラス厚
t12

注1)

※工具は自在ピンレンチを
使用します。(ピン径=φ4)

Gワッキン t1.5
EPDM 2枚

六角穴付止めねじ
M8×50 SUS304

化粧プレート
SUS304

Gスパーサー
φ12 CR

L型半受ブラケット
SCS14

ガラス厚
t12

13.5

φ50

56

注3) φ16

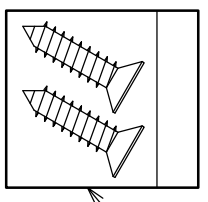
Gワッキン t1.5
EPDM 2枚

ガラス厚
t12

ガラス厚
t12

ガラス厚
t12

注5)
十字穴付皿タップピンねじ
φ4.1×16 2個 SUS304



- 注1) 本品は、ガラスの厚みt12用です。
- 注2) 本品は、強化ガラスに使用可能です。
- 注3) 手摺の位置ずれを調整できるようにガラスの穴径は、φ16mm以上開けてください。
- 注4) ステンレス手摺の場合、M4タップ加工が必要です。
- 注5) 木製手摺の場合に使用してください。

品名	L型半受Gブラケット		サイズ	φ32	表面	ヘアライン
製品図	AK40430H-12		図番	40430H-12S		
型式	AK40430H-12		図番	40430H-12S		
作成年月日	'20.12.25		ASAHO 浅野金属工業株式会社			