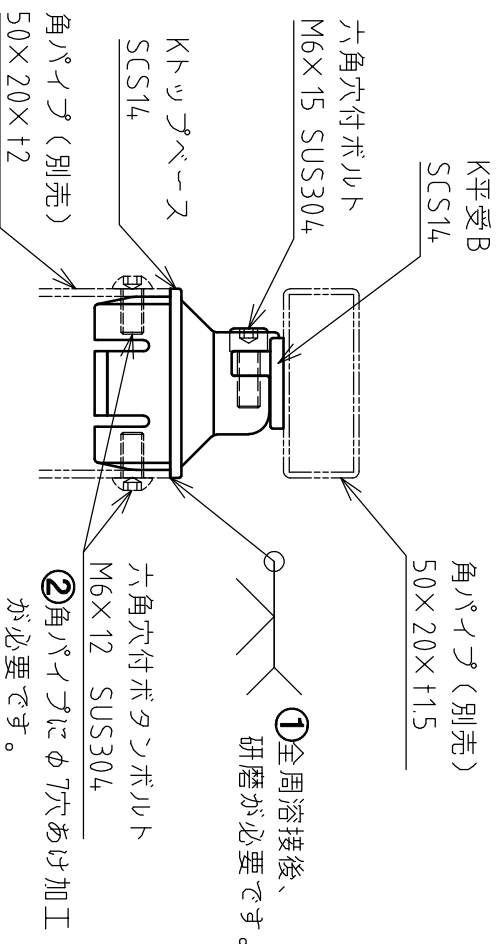


六角穴付ボルト
M6X12 SUS304
※角パイプにM6タップ加工
が必要です。



②角パイプにφ7穴あけ加工
が必要です。

※①または②の方法で支柱に固定します。

| | | | | |
|------------------|------------|----------|----|-------|
| 品名 | Kタップベース 平受 | | 材質 | ステンレス |
| 製品図 | 型 | 図番 | 尺 | 1:2 |
| 型式 | AK43200K1 | 43200K1S | | |
| 作成年月日 | '21.07.29 | | | |
| ASANO 浅野金属工業株式会社 | | | | |